

用户指南

Samsung Printer **Xpress**

M202x series

基本

本指南提供 Windows 上的安装、基本操作和故障排除相关信息。

高级

本指南介绍不同操作系统环境中的安装、高级配置、操作和故障排除相关信息。
根据机型或国家/地区的不同，可能不提供某些功能。



1. 简介

主要优点	4
不同型号的功能	6
实用须知	8
关于本用户指南	9
安全信息	10
机器概览	15
控制面板概览	18
开机	20
本地安装驱动程序	21
重新安装驱动程序	22



2. 学习基本使用方法

介质与纸盘	24
基本打印	32



3. 维护

订购耗材和配件	36
可用耗材	37

存放墨粉盒	38
摇匀墨粉	40
更换墨粉盒	41
清洁机器	43
机器搬运与存放方法提示	47



4. 故障排除

避免卡纸的提示	49
清除卡纸	50
了解状态 LED	53



5. 附录

规格	57
法规信息	66
版权所有	75



1. 简介

本章提供在使用本机之前需要了解的信息。

- 主要优点
- 不同型号的功能
- 实用须知
- 关于本用户指南
- 安全信息
- 机器概览
- 控制面板概览
- 开机
- 本地安装驱动程序
- 重新安装驱动程序

4

6

8

9

10

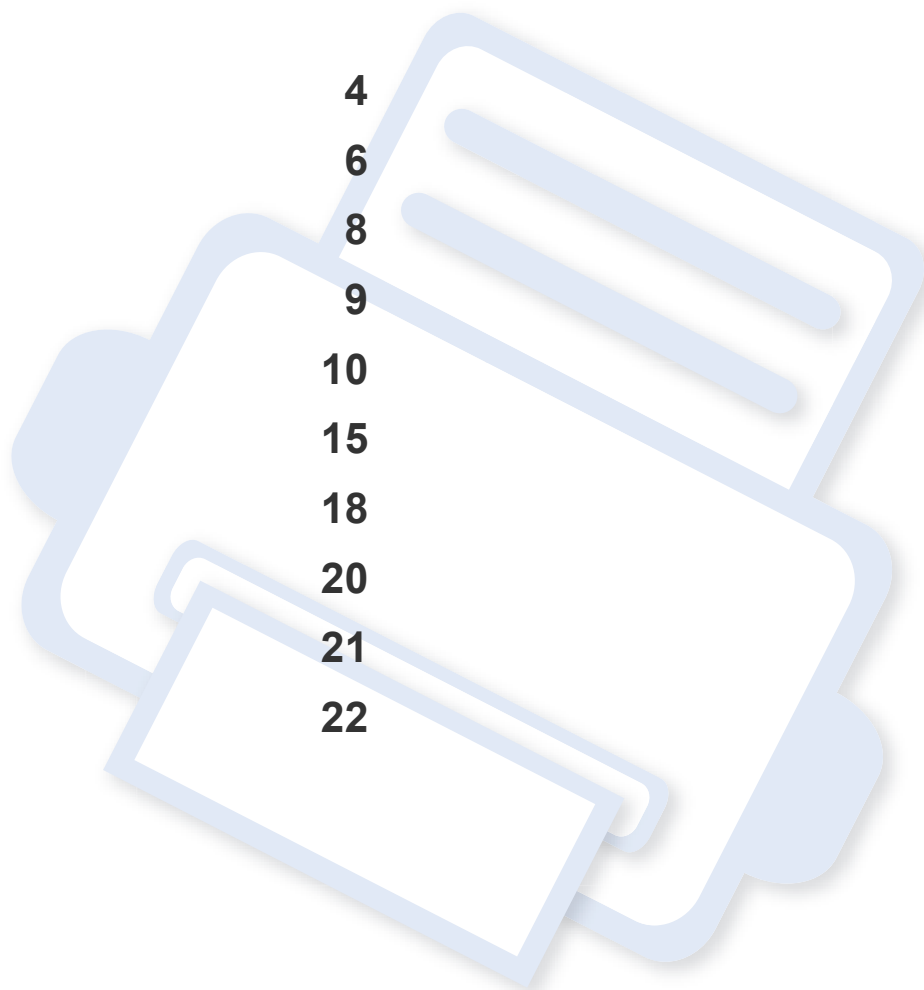
15

18

20

21

22



主要优点

环保



- 为节省墨粉和纸张，本机支持环保功能（请参见第 138 页上的“Easy Eco Driver”）。
- 为节省纸张，可以在一张纸上打印多页（请参见第 125 页上的“使用高级打印功能”）。
- 为节省纸张，您可以在纸张的两面进行打印（手动双面打印）（请参见第 125 页上的“使用高级打印功能”）。
- 为了省电，在不使用时，本机可以大幅降低耗电量，自动节能。
- 我们建议使用再生纸以节省能源。

以卓越的质量和速度进行打印



- 您能够以最高为 1,200 x 1,200 dpi 的有效输出分辨率进行打印。
- 快速、按需打印。
 - M202x series/M202xW series
 - 对于单面打印，20 ppm (A4) 或 21 ppm (Letter)。

- SL-M2024 series/SL-M2024W series
 - 对于单面打印，18 ppm (A4) 或 19 ppm (Letter)。

便捷性



- 只需用手机轻触打印机上的 NFC 标签，即可完成打印作业（请参见第 116 页上的“使用 NFC 功能”）。
- **Samsung Easy Printer Manager** 程序监视并通知您机器状态，允许您自定义机器设置（请参见第 142 页上的“使用 **Samsung Easy Printer Manager**”）。
- 智能更新允许您在打印机驱动程序安装过程中检查最新软件并安装最新版本。这只适用于 Windows 操作系统用户。
- 如果您能访问 Internet，就可以通过 **Samsung** 网站 www.samsung.com > 查找产品 > 支持或下载获得帮助、支持应用程序、机器驱动程序、手册和订购信息。

主要优点

各种功能和应用程序支持



- 支持各种纸张大小（请参见第 59 页上的“打印介质规格”）。
- 打印水印：您可以用文字（如“机密”）来自定义文档（请参见第 125 页上的“使用高级打印功能”）。
- 打印海报：文档每页的文本和图片都可以放大，并且可以跨多张纸打印，然后可将其拼成一张海报（请参见第 125 页上的“使用高级打印功能”）。
- 可以在各种操作系统中打印（请参见第 62 页上的“系统要求”）。
- 本机配有一个 USB 接口。

支持各种无线网络设置方法



根据型号，无线联网可能不可用（请参见第 6 页上的“不同型号的功能”）。

- 使用 WPS (Wi-Fi Protected Setup™) 按钮
 - 您可以使用机器上的 WPS 按钮和接入点（无线路由器）轻松连接到无线网络。
- 使用 USB 电缆
 - 您可以使用 USB 电缆连接并配置各种无线网络设置。
- 使用无线直连
 - 借助无线或无线直连功能，您可以从移动设备轻松实现打印。



请参见第 89 页上的“介绍无线网络设置方法”。

不同型号的功能

视型号或国家/地区而定，部分功能和可选商品可能不可用。

操作系统

操作系统	M202x series	M202xW series
Windows	●	●
Mac	●	●
Linux	●	●
Unix		

软件

软件	M202x series	M202xW series
PCL 打印机驱动程序		
SPL 打印机驱动程序	●	●
PS 打印机驱动程序		
XPS 打印机驱动程序 ^a		
Samsung Easy Printer Manager	●	●
SyncThru™ Web Service		●
SyncThru™ Web Admin Service		●
Samsung Printer Status	●	●

不同型号的功能

软件	M202x series	M202xW series
Easy Eco Driver Anyweb Print	●	●
Easy Capture Manager	●	●

a. 对于 XPS 驱动程序, 只通过 Samsung 网站 (www.samsung.com) 支持 Windows。

多种功能

功能	M202x series	M202xW series
高速 USB 2.0	●	●
网络接口以太网 10/100 Base TX 有线 LAN		
网络接口 802.11b/g/n 无线局域网		●
NFC 打印		●
IPv6		●
环保打印 (Easy Eco Driver) ^a	●	●
Wi-Fi Protected Setup™ (WPS)		●
手动双面 (2 面) 打印	●	●
AirPrint		●
Google Cloud Print™		●

a. 可以从 Windows 驱动程序配置环保设置。

(●: 包含, 空白: 不提供)

实用须知



哪里可以下载机器驱动程序？

- 访问 www.samsung.com 下载最新的机器驱动程序并将它安装在系统中。



哪里可以买到附件或耗材？

- 请咨询 Samsung 经销商或零售商。
- 请访问 www.samsung.com/supplies。选择您的国家/地区，以查看产品服务信息。



状态 LED 指示灯闪烁或常亮。

- 关闭产品电源，然后重新打开。
- 检查本手册中的 LED 指示含义并进行相应的故障排除（请参见第 53 页上的“了解状态 LED”）。



发生卡纸现象。

- 打开并合上顶盖（请参见第 16 页上的“正视图”）。
- 检查本手册中的清除卡纸说明并进行相应的故障排除（请参见第 50 页上的“清除卡纸”）。



打印输出模糊不清。

- 墨粉存量可能不足或不均匀。晃动墨粉盒。
- 尝试其他打印分辨率设置。
- 更换硒鼓。



机器不能打印

- 打开打印队列列表，从中除去文档（请参见第 33 页上的“取消打印作业”）。
- 卸载驱动程序并重新安装它（请参见第 21 页上的“本地安装驱动程序”）。
- 在 Windows 中将您的机器选作默认打印机。

关于本用户指南

本用户指南提供信息帮助您基本了解本机，并详细介绍了使用过程中的每一步操作。



- 请在使用机器之前阅读安全信息。
- 如果您在使用本机时遇到问题，请参阅“故障排除”一章。
- 本用户指南中所使用的术语在“术语表”一章中进行解释。
- 根据所购机器的选件或型号，本用户指南中的所有图示可能与您的机器不同。
- 根据机器的固件/驱动程序版本，本用户指南中的屏幕截图可能与您的机器不同。
- 本用户指南中的步骤主要基于 Windows7。

约定

本指南中的某些术语可交替使用，如下所示

- 文档与原件同义。
- 纸张与介质或打印介质同义。
- 机器指打印机或 MFP。

常见图标




图标	文字	描述
	注意	为用户提供信息，以免机器出现机械损坏或故障。
	备注	提供有关机器功能与特性的附加信息或详细规格。

安全信息

附带提供这些警告和警示的目的是为了防止伤及您和他人，并防止对您的机器造成任何可能的损坏。在使用机器前，请务必阅读并理解所有这些说明。阅读完本部分后，请将其保存于安全之处，以便日后参考。

重要的安全符号

本章使用的所有图标和符号的解释

	警告	可能导致严重人身伤害或死亡的危险情况或危险操作。
	注意	可能导致轻微人身伤害或财产损失的危险情况或危险操作。
	请勿尝试。	

操作环境

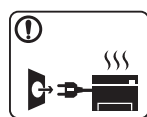
警告



如果电源线已损坏或者电源插座未接地，请勿使用。这样可能会导致触电或者火灾。

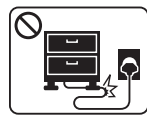


请勿将任何物体放置于机器顶部（水、小块金属或重物、蜡烛、点燃的香烟等）。这样可能会导致触电或者火灾。



- 如果机器过热，则其会冒烟，发出异响或有异味生成，此时应立即关闭电源开关并拔下机器的电源插头。
- 如果出现需要用户拔出插头的情况，用户应当能操作电源插座。

这样可能会导致触电或者火灾。



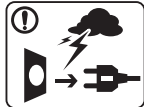





请勿弯曲电源线或将重物放置于电源线上。踩踏电源线或者使电源线受重物挤压可能导致触电或者火灾。



请勿拉拽电线以拔下插头；请勿用湿手接触插头。这样可能会导致触电或者火灾。

安全信息

注意




	雷暴期间或者长时间不使用时，请从电源插座中拔下插头。 这样可能会导致触电或者火灾。
	小心，出纸区很热。 可能导致烫伤。
	如果机器掉落，或者机壳损坏，请从所有接口连接上拔下线缆，然后向胜任的服务人员请求协助。 否则，可能导致触电或者火灾。
	如果在遵循这些说明的情况下机器仍不能正常运行，请拔下机器的所有接口连接线缆，然后向胜任的服务人员请求协助。 否则，可能导致触电或者火灾。
	如果插头不能轻松地插入电源插座，请勿尝试强行插入。 请联系电工以更换电源插座，否则，可能导致触电。
	请勿让宠物撕咬交流电源线、电话线或 PC 接口连接线。 这样可能导致触电或引发火灾，并/或伤害您的宠物。

操作方法

注意


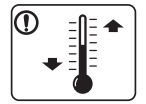
	请勿在打印过程中强行将纸拉出。 可能会对打印机造成损坏。
	小心，请勿将手放在机器和托纸盘之间。 可能会导致您受伤。
	本机器的电源获取设备是电源线。 要关闭电源，请从电源插座上拔下电源线。
	换纸或移除卡住的纸时，请小心操作。 新纸的边缘比较锋利，可能导致割伤。
	大量打印时，出纸区的底部可能变热。请勿让儿童触摸。 可能导致烫伤。
	移除卡住的纸时，请勿使用镊子或锋利的金属物体。 否则可能损坏机器。

安全信息

	请勿让过多纸张堆积在出纸盘。 否则可能损坏机器。
	请勿堵塞或将物体推入通风口。 这样可能导致部件温度升高，从而造成损坏或者火灾。
	使用此处规定之外的控制、调整或执行步骤可能会造成危险的辐射情况。

安装/移动

警告

	请勿将机器放在有灰尘，潮湿或漏水的环境中。 这样可能会导致触电或者火灾。
	将机器放在符合操作温度和湿度规格的环境中。 否则，可能会出现质量问题并导致机器损坏。 请参见第 57 页上的“总规格”。

注意

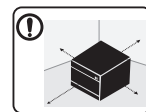


移动机器前，请关闭电源并拔下所有线缆。以下信息只是基于单位重量的建议值。如果您的身体状况不适合抬起物体，请不要抬起机器。请寻求帮助，并且为了安全抬起机器，请始终确保使用相应数量的搬运人员。

然后抬起机器

- 重量小于 20 千克的机器需要 1 个人抬。
- 重量在 20 - 40 千克之间的机器需要 2 个人抬。
- 重量大于 40 千克的机器至少需要 4 个人抬。

机器可能掉落，从而导致人员受伤或机器损坏。



选择一个平坦的表面放置机器并确保通风空间充足。您还要兼顾打开盖子和纸盘所需的空間。

这个位置应当通风良好，并且远离直射光线、热量和湿气。



在不通风的空间长时间使用本机或打印大量页面时，空气可能受到污染，这不利于您的健康。将本机放在通风良好的空间或打开窗户，定期循环空气。



请勿将机器放置于不稳定的台面上。






机器可能掉落，从而导致人员受伤或机器损坏。



仅使用 No.26 AWG^a 或者线规更大的电话线（如有必要）。

否则，可能会对打印机造成损坏。

安全信息

	使用机器附带的电源线可实现安全运行。如果 110 V 机器使用的电线长于 2 米，则线规应为 16 AWG 或更大。 否则，将损坏机器，并且可能导致触电或者火灾。
	确保将电源线插到接地的电源插座。 否则，可能导致触电或者火灾。
	请勿使壁式插座和加长电线超负荷。 这样可能减损性能，并导致触电或者火灾。
	请勿在机器上放置盖板或将它放在柜子等密闭场所中。 如果机器通风不畅，则可能导致火灾。
	机器应连接至标签上规定的功率级。 如果您不确定并希望检查正在使用的功率级，请联系电力公司。

a. AWG: American Wire Gauge (美国线规)



维护/检查



注意

 	清洁机器内部前，请从壁式插座中拔下插头。请勿使用苯、涂料稀释剂或酒精来清洁机器；请勿直接向机器洒水。 这样可能会导致触电或者火灾。
 	人员在机器内部更换耗材或清洁内部时，请勿操作机器。 您可能会受伤。
 	保持耗材清洁，勿让儿童接触。 儿童可能会受伤。
 	请勿自行拆卸，维修或重新组装机器的。 否则可能损坏机器。机器需要维修时，请联系持证技术人员。
	<ul style="list-style-type: none">• 请勿取下用螺丝固定的任何盖板或防护装置。• 定影器装置只能由经过认证的技术服务人员维修。未经认证的技术人员进行维修可能导致火灾或电击。• 机器应仅由 Samsung 的技术服务人员维修。




安全信息

	要清洁并操作机器，请严格遵循机器附带的用户指南。 否则可能损坏机器。
	请勿让电源电缆和插头接触面有灰尘或水。 否则，可能导致触电或者火灾。

耗材使用

注意


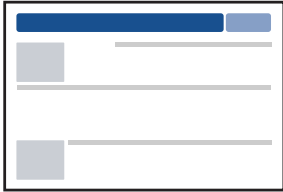
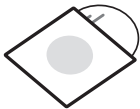
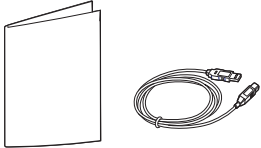
	请勿拆卸墨粉盒。 墨粉粉尘如被吸入或吞下，可能带来危险。
	请勿点燃墨粉盒或定影器装置等任何耗材。 这样可能导致爆炸或火灾。
	存放墨粉盒等耗材时，请勿让儿童接触。 墨粉粉尘如被吸入或吞下，可能带来危险。
	更换墨粉盒或取出卡纸时，应小心操作，避免墨粉粉尘接触您的身体或衣服。 如果吸入或吞下墨粉粉尘，可能带来危险。

	如果墨粉撒到衣服上，请勿使用热水清洗。 热水会使墨粉渗入到衣服纤维中。请使用冷水洗涤。
	使用墨粉等回收的耗材可能会对打印机造成损坏。 如果因使用回收耗材而导致损坏，则将收取服务费。
	对于包含墨粉粉尘的耗材（墨粉盒、废粉瓶、成像装置等），请按照以下说明操作。 <ul style="list-style-type: none">• 处理耗材时，请按照处理说明操作。有关处理说明，请咨询分销商。• 切勿冲洗耗材。• 对于废粉瓶，切勿在清空后再使用它。 如果不遵循以上说明，可能会导致机器发生故障并污染环境。因用户大意引起的损坏不包括在保修范围内。

机器概览

组件

实际组件可能与下图不同。某些组件可能因环境不同而更改。

	
电源线	快速安装指南
	
软件 CD ^a	其他附件 ^b

a. 软件 CD 包含打印机驱动程序和软件应用程序。

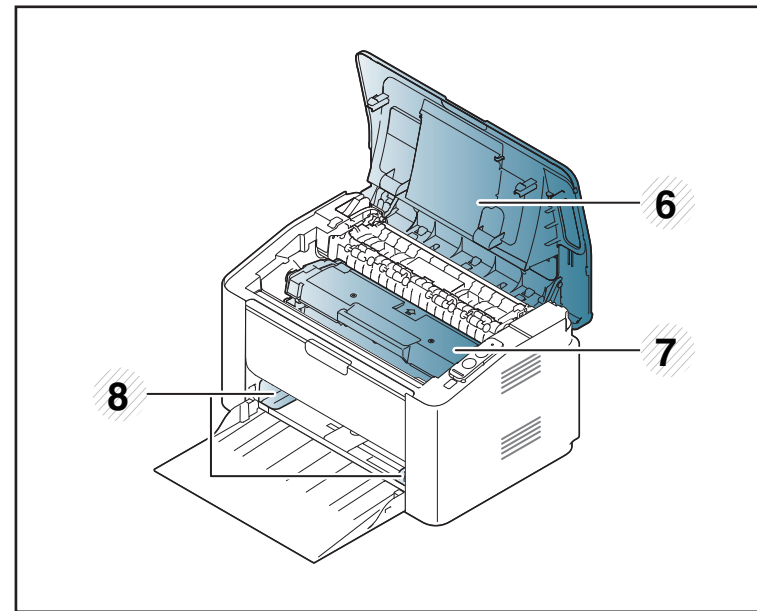
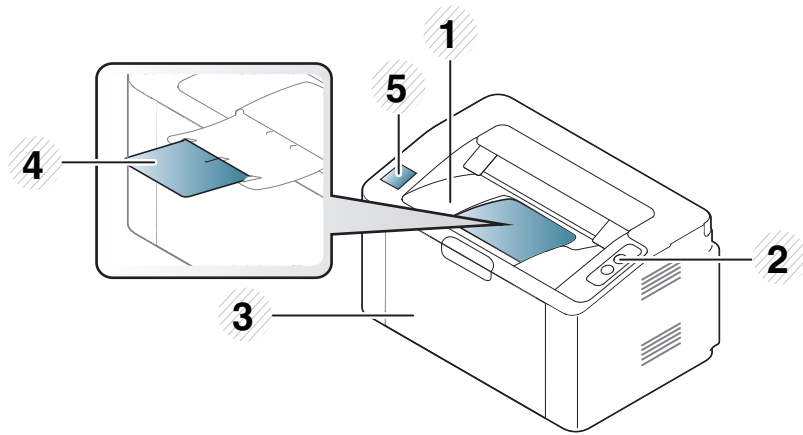
b. 机器随附的其他附件可能因购买所在国家/地区及具体机型不同而异。

机器概览

正视图



- 根据机器的型号，此图可能与您的机器不同。
- 视型号或国家/地区而定，部分功能和可选商品可能不可用（请参见第 6 页上的“不同型号的功能”）。



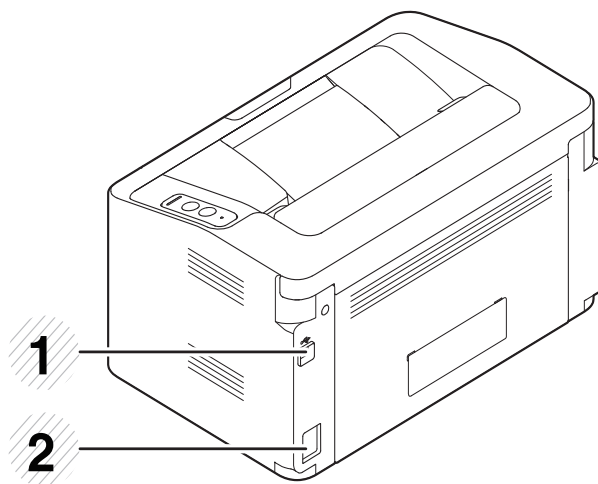
1	出纸盘	5	NFC（近场通信）标签
2	控制面板	6	顶盖
3	纸盘	7	墨粉盒
4	输出支架	8	纸张宽度导板

机器概览

后视图



- 根据机器的型号，此图可能与您的机器不同。
- 视型号或国家/地区而定，部分功能和可选商品可能不可用（请参见第 6 页上的“不同型号的功能”）。

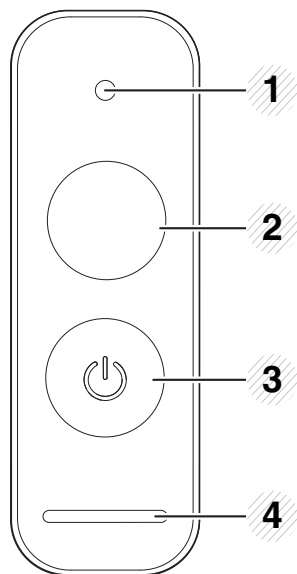


1	USB 端口
2	电源插口

控制面板概览



根据机器的型号，此控制面板可能与本机不同。控制面板有许多类型。



1		墨粉 LED	显示墨粉状态（请参见第 54 页上的“状态 LED”）。
---	--	--------	------------------------------

2



WPS^a

无需计算机即可轻松配置无线网络连接（请参见第 88 页上的“无线网络设置”）。

- **配置页**
 - 按住此按钮约 10 秒钟，直至绿色 LED 慢速闪烁为止，然后松开。
- **打印耗材信息报告/使用量计数报告**
 - 按住此按钮约 15 秒钟，直至绿色 LED 亮起，然后松开。
- **手动打印**
 - 如果您在打印机驱动程序中选择**手动进纸器**作为**来源**，则每当您向纸盘中装载一张纸时，请按此按钮。

控制面板概览

2



打印屏幕^b

• 打印屏幕

- 按下此按钮，绿色 LED 将开始闪烁。如果只要打印活动屏幕，请在绿色 LED 停止闪烁时放开此按钮。如果要打印整个屏幕，请在它闪烁时放开此按钮。



- **打印屏幕**只能在 Windows 和 Mac 操作系统中使用。
- 只能在通过 USB 连接的机器上使用此功能。
- 当使用“打印”按钮打印活动中的窗口/全显示器屏幕时，打印机可能会耗用更多的碳粉，其取决于要打印的内容。
- 仅当安装机器的 **Easy Printer Manager** 程序时，可使用此功能。如果您是 Mac 操作系统用户，您需要通过 **Easy Printer Manager** 启用**打印屏幕设置**才能使用打印屏幕功能。

• 配置页

- 按住此按钮约 10 秒钟，直至绿色 LED 慢速闪烁为止，然后松开。

• 打印耗材信息报告/错误报告

- 按住此按钮约 15 秒钟，直至绿色 LED 亮起，然后松开。

• 手动打印

- 如果您在打印机驱动程序中选择**手动进纸器**作为**来源**，则每当您向纸盘中装载一张纸时，请按此按钮。

3



电源

您可以使用该按钮关闭电源或从休眠模式中唤醒机器。

4



状态 LED

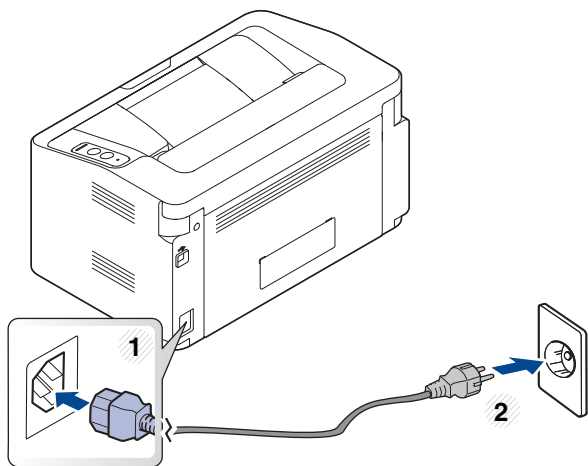
显示机器的状态（请参见第 54 页上的“状态 LED”）。

a. 仅限 M202xW。

b. 仅限 M202x。


开机

- 1 首先将机器连接到电源。



- 2 按控制面板上的  (电源)。



如果要关闭电源，请按控制面板上的  (电源)。

本地安装驱动程序

本地连接的打印机是使用线缆与您的计算机直接连接的机器。



- 如果您使用 Mac 或 Linux 操作系统，请参阅第 78 页上的“软件安装”。
- 根据使用的机器和界面的不同，此用户指南中的安装窗口可能会有所差异。
- 仅使用长度不超过 3 米的 USB 电缆。

Windows

- 1 在 CD-ROM 驱动器中插入随附的软件光盘。
如果不显示安装窗口，单击开始 > 所有程序 > 附件 > 运行。
X:\Setup.exe，用代表您的 CD-ROM 驱动器的字母替换“X”，然后单击确定。
 - 对于 Windows 8，
如果未显示安装窗口，请从 **Charms(超级按钮)** 中选择 **搜索 > Apps(应用)**，然后搜索 **运行**。键入 X:\Setup.exe，将“X”替换为代表 CD-ROM 驱动器的字母，然后单击 **确定**。如果显示“**轻触选择光盘操作**”弹出窗口，单击此窗口并选择 **运行 Setup.exe**。
- 2 查看并接受安装窗口中的安装协议。然后单击下一步。
- 3 从打印机连接类型屏幕中选择 **USB 连接**。然后单击下一步。
- 4 按照安装窗口中的说明进行操作。

从 Windows 8 开始屏幕



- 如果计算机已连接到 Internet，将从 Windows 更新自动下载 V4 驱动程序。否则，您可以从 Samsung 网站手动下载 V4 驱动程序，www.samsung.com > 查找产品 > 支持或下载。
- 您可以从 **Windows 应用商店** 下载 Samsung 打印机体验应用程序。您需要有一个 Microsoft 帐户才能使用 Windows Store(应用商店)。
 - 1 从 **Charms(超级按钮)** 中选择 **搜索**。
 - 2 单击 **Store(应用商店)**。
 - 3 搜索并单击 **Samsung Printer Experience**。
 - 4 单击 **安装**。
- 如果使用提供的软件 CD 安装驱动程序，不会安装 V4 驱动程序。如果要在 **桌上型** 屏幕中使用 V4 驱动程序，您可以从 Samsung 网站下载，www.samsung.com > 查找产品 > 支持或下载。
- 如果要安装 Samsung 的打印机管理工具，您需要使用提供的软件 CD 安装它们。

- 1 确保计算机连接到 Internet，然后打开电源。
- 2 确保机器已打开。
- 3 使用 USB 电缆连接计算机和机器。
将从 **Windows 更新** 自动安装驱动程序。

重新安装驱动程序

如果打印机驱动程序不能正常工作，请执行下列步骤重新安装驱动程序。

Windows

- 1 确保机器连接到计算机，然后打开电源。
- 2 从开始菜单中选择程序或所有程序 > **Samsung Printers** > 卸载 **Samsung** 打印机软件。
 - 对于 Windows 8，
 - 1 从 Charms 中选择**搜索** > **Apps(应用)**。
 - 2 搜索并单击**控制面板**。
 - 3 单击**程序和功能**。
 - 4 右键单击要卸载的驱动程序，然后选择**卸载**。
 - 5 按照窗口中的说明进行操作。
- 3 按照安装窗口中的说明进行操作。
- 4 将软件 CD 放入光盘驱动器中，再次安装驱动程序（请参见第 21 页上的“本地安装驱动程序”）。

从 Windows 8 开始屏幕

- 1 确保机器连接到计算机，然后打开电源。
- 2 单击开始屏幕中的**卸载 Samsung** 打印机软件瓷砖。
- 3 按照窗口中的说明进行操作。



- 如果找不到 Samsung 打印机软件菜单，可从桌面屏幕模式中卸载。
- 如果要卸载 Samsung 的打印机管理工具，在**开始**屏幕中右键单击应用程序 > **卸载** > 右键单击要删除的程序 > **卸载**，然后按照窗口中的说明操作。



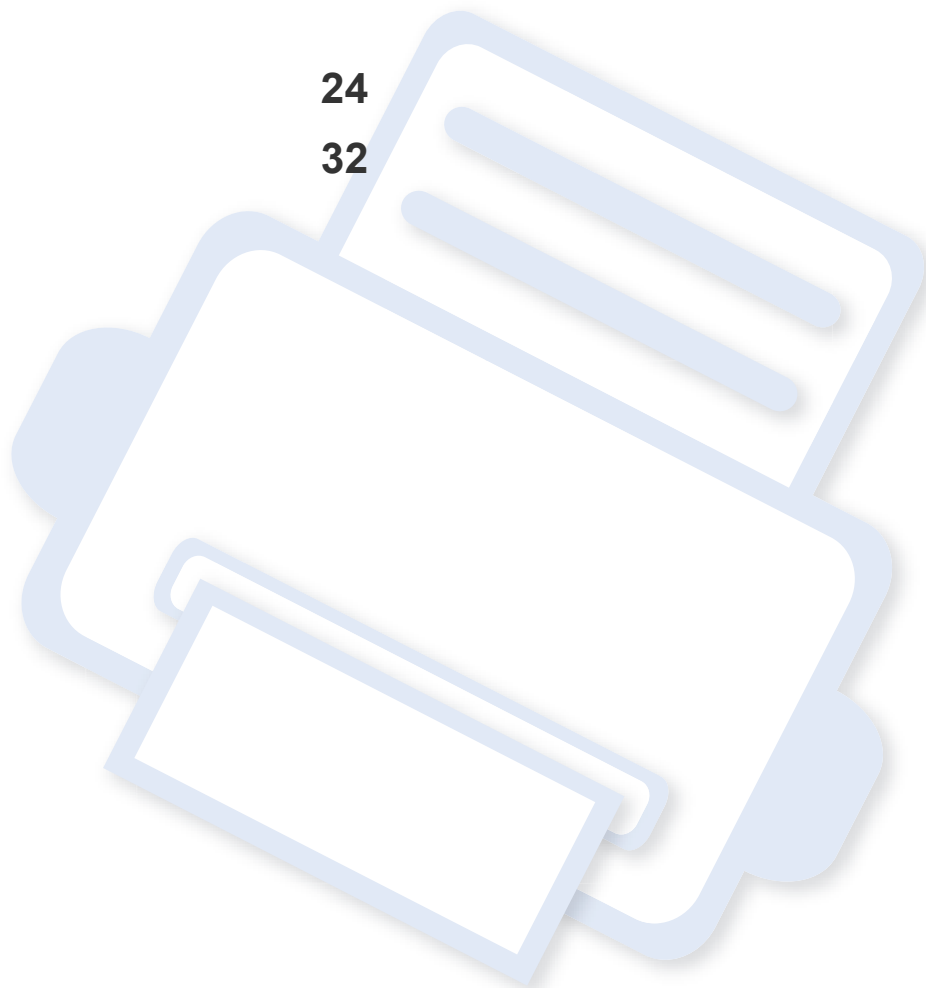
2. 学习基本使用方法

完成安装后，您可能希望设置机器的默认设置。如果要设置或更改值，请参阅下一章。

- 介质与纸盘
- 基本打印

24

32



介质与纸盘

本章将介绍将打印介质装入机器的方法。



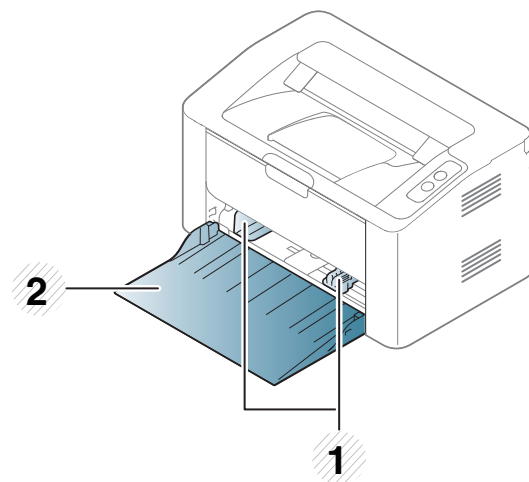
- 使用不符合这些规格要求的打印介质可能会引起各种问题，或导致需要维修。此类维修不在 **Samsung** 的保修或服务协议之列。
- 切勿将喷墨照片纸与此打印机配合使用。这样做可能会对打印机造成损坏。
- 使用易燃的打印介质可能会引起火灾。
- 请使用指定的打印介质（请参见第 59 页上的“打印介质规格”）。



使用易燃的介质或将异物留在打印机中可能会导致设备过热，在少数情况下可能会引起火灾。

纸盘概述

如果要更改大小，则需要调节纸张导板。



- 1 纸张宽度导板
- 2 纸盘

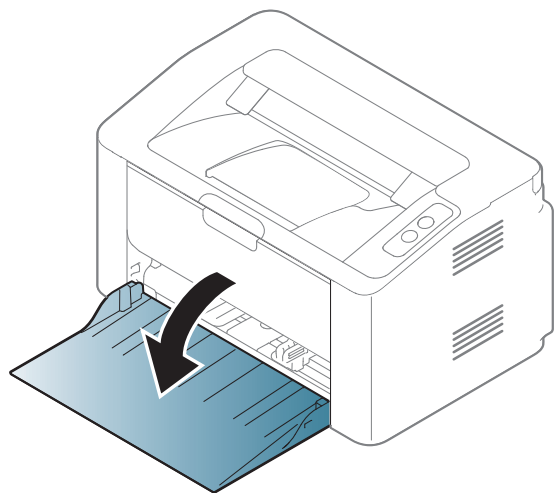


如果不调节导板，它可能导致纸张套准、图像歪斜或卡纸。

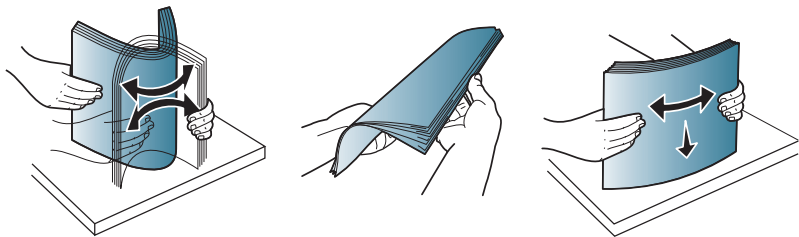
介质与纸盘

在纸盘中装纸

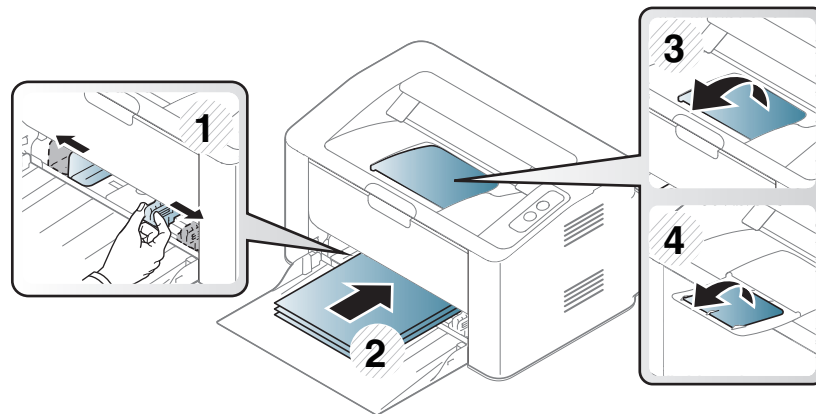
- 1 打开纸盘。



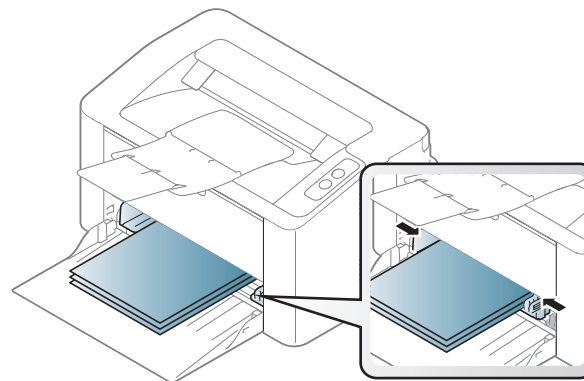
- 2 请在装入纸张之前将纸摞边弯折或成扇形展开，使纸张分离。



- 3 按照装入的介质大小调节纸盘大小（请参见第 24 页上的“纸盘概述”）。然后放置纸张时将要打印的一面向上，打开出纸盘。



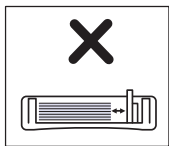
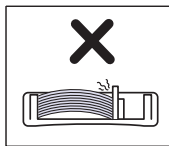
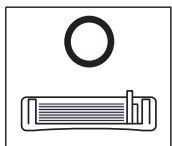
- 4 捏住纸张宽度导板，滑动它，使其触及纸叠的边缘但又不致让纸叠打弯。



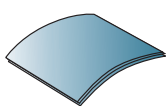
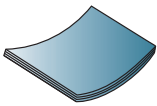
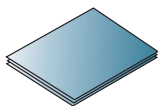
介质与纸盘



- 请勿过度推动纸张宽度导板，否则会导致介质变形。
- 如果不调节纸张宽度导板，则会导致卡纸。



- 不要使用先进入打印机一端卷曲的纸张，它可能导致卡纸或纸张褶皱。



- 5** 打印文档时，请为纸盘设置纸张类型和大小（请参见第 31 页上的“设置纸张大小和类型”）。



介质与纸盘

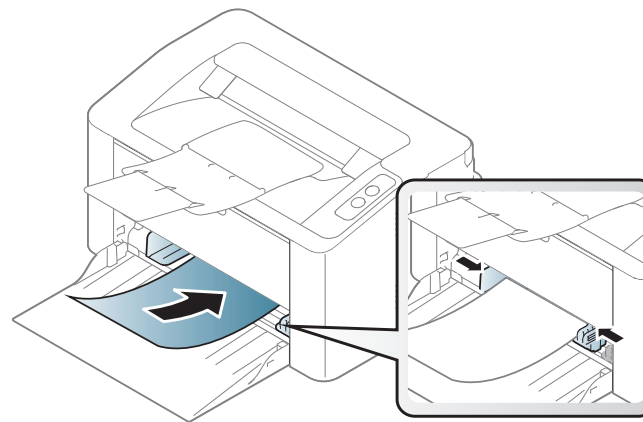
手动进纸纸盘

手动进纸器可放置特殊大小和类型的打印介质，如明信片、便笺卡片和信封（请参见第 59 页上的“打印介质规格”）。



有关使用手动进纸器的提示

- 在手动进纸器中一次只放一种类型、大小和重量的打印介质。
- 如果从软件应用程序中为纸张来源选择**纸张 > 来源 > 手动进纸器**，则每次打印页面都需要按 （打印屏幕）或  (WPS) 按钮，并且一次只能在手动纸盘中装入一种类型、尺寸和重量的打印介质。
- 为了防止在打印时卡纸，在手动进纸器中还有纸张时请不要加纸。
- 装入打印介质时，应按打印面朝上将介质置于纸盘中央，并使上边缘首先进入手动进纸器。
- 为了确保打印质量和避免卡纸，仅装入可用纸张（请参见第 59 页上的“打印介质规格”）。
- 将明信片、信封和标签装入手动进纸器之前，应首先压平上面的任何褶皱。
- 打印特殊介质时，必须遵循装纸准则（请参见第 27 页上的“在特殊介质上打印”）。
- 当机器处于省电模式时，它不会从手动进纸器进纸。在使用手动进纸器之前按电源按钮，唤醒机器。



在特殊介质上打印

下表所示为纸盘可用的特殊介质。

要更改机器中设置的纸张设置，从**打印首选项**窗口 > **纸张选项卡** > **纸张类型** 设置纸张类型（请参见第 33 页上的“打开打印首选项”）。



当使用特殊介质时，我们建议您一次仅进一张纸（请参见第 59 页上的“打印介质规格”）。

介质与纸盘

有关每张纸的重量，请参阅第 59 页上的“打印介质规格”。

类型	纸盘 ^a
普通纸	●
厚纸	●
薄纸	●
Bond 纸	●
彩色	●
卡片纸	●
标签	●
信封	●
预印纸	●
棉质纸	●
再生纸	●
存档纸	●

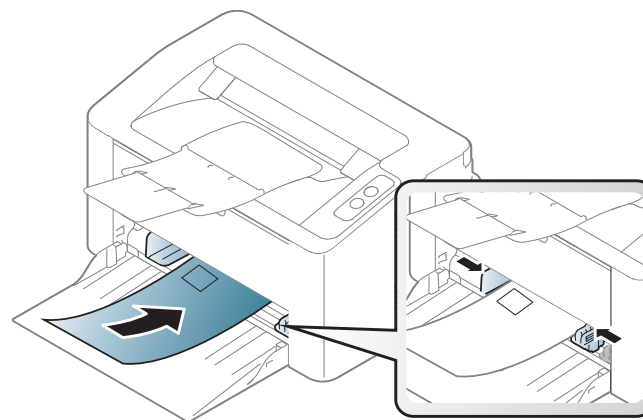
a. 纸盘中可用于手动进纸的纸张类型。

(●: 支持)

信封

能否在信封上成功打印取决于信封的质量。

要打印信封，如下图所示放置信封。

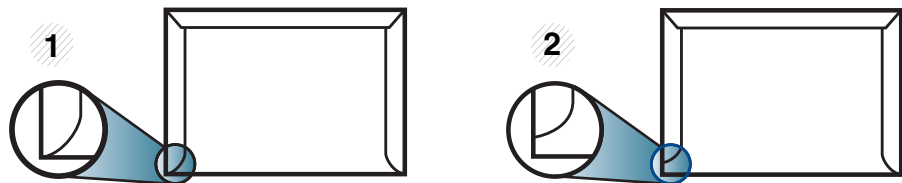


如果从打印首选项窗口选择信封，但打印的图像很容易被擦除，请选择厚纸信封并重试打印。但是，这在打印时会形成一些噪音。

- 选择信封时，请考虑以下因素：
 - **重量:** 不应超过 90 g/m^2 ，否则会卡纸。
 - **构造:** 应将信封先放平，卷曲度应小于 6 毫米，且信封内不能有空气。
 - **状况:** 不应有褶皱、缺口或其他损坏。
 - **温度:** 操作过程中应当能经受机器热量和压力。
- 只使用结构合理、折叠平整的信封。
- 请勿使用贴有邮票的信封。

介质与纸盘

- 请勿使用带有夹子、咬合装置、窗口、涂层内衬、自粘性封条或其他合成材料的信封。
- 请勿使用已破损或劣质信封。
- 确保信封两端的密封边一直延伸到信封角。

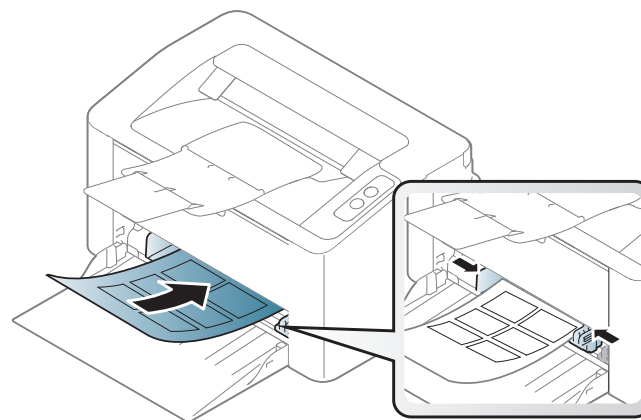


- 1 适宜
2 不适宜

- 已揭开粘合条的信封或者用多个封口叠在一起进行封合的信封必须使用符合机器熔融温度的粘合剂，该温度为 0.1 秒内约为 170 ° C。额外的信舌和封条会导致信封出现褶皱、折痕或卡纸现象，甚至可能损坏定影器。
- 为获得最佳打印质量，页边距与信封边缘的距离不得小于 15 毫米。
- 避免在信封接缝重叠的区域打印。

标签纸

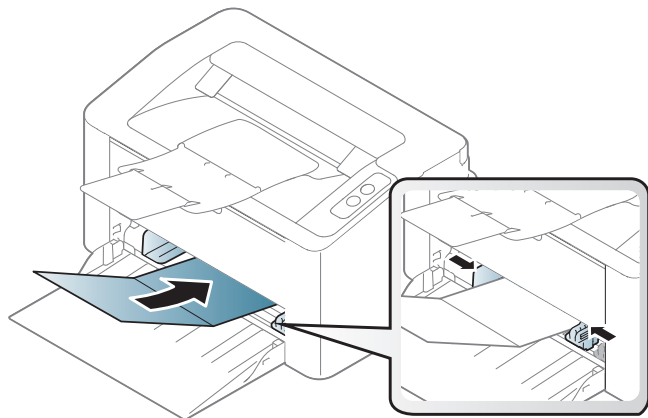
请仅使用专为激光打印机设计的标签，以免损坏机器。



- 选择标签时，请考虑以下因素：
 - **粘合材料:** 应当能在机器的热熔温度下保持稳定。请检查机器规格以查看热熔温度（约 170 ° C）。
 - **布局:** 只使用彼此之间没有露出衬纸的标签。标签间的空隙会让标签脱离衬纸，从而导致严重卡纸。
 - **卷曲:** 必须放平，在各个方向上的卷曲度都不能超过 13 毫米。
 - **状况:** 请勿使用起皱、发泡或有分离迹象的标签。
- 确保标签之间没有裸露的粘合材料。裸露区域可使标签在打印期间脱离，从而导致卡纸。暴露的粘合材料还会损坏机器组件。
- 请勿在机器上多次运行一张由多个标签组成的纸张。背胶只能通过机器一次。
- 请勿使用与衬纸分离的标签，以及起皱、起泡或损坏的标签。

介质与纸盘

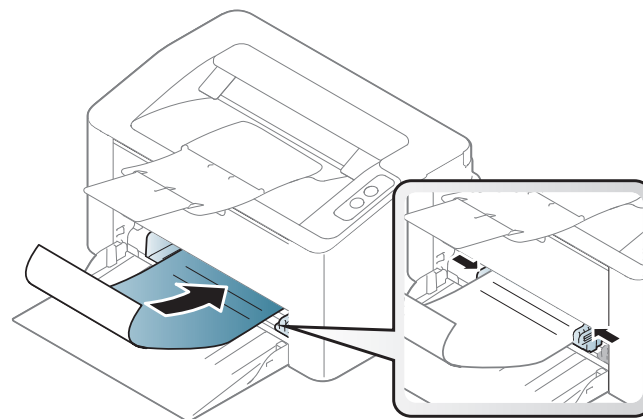
卡片纸/自定义大小的纸张



- 在软件应用程序中，介质页边距应至少设置为 6.4 毫米。

预印纸

当装入预印纸时，打印过的一面应朝上，并且让未卷曲边位于前部。如遇到进纸问题，请将纸张翻转。请注意，这种情况下无法保证打印质量。



- 必须使用耐热墨水打印，在机器的热熔温度下（约 170 ° C），这种墨水在 0.1 秒内不会融化、蒸发或释放出有害气体。
- 预印纸油墨必须具有非易燃性，不得对机器辊产生不利影响。
- 在装入预印纸之前，请确认纸上的油墨已干。在定影过程中，湿油墨可能会从预印纸上脱落，从而降低打印质量。

介质与纸盘

设置纸张大小和类型

将纸张装入纸盘后，设置纸张大小和类型。

要更改机器中设置的纸张设置，从**打印首选项**窗口 > **纸张选项卡** > **纸张类型** 设置纸张类型（请参见第 33 页上的“打开打印首选项”）。



如果要使用账单纸等特殊尺寸的纸张，请在**打印首选项**的**纸张选项卡**中选择**自定义**（请参见第 33 页上的“打开打印首选项”）。

基本打印



有关特殊打印功能，请参阅《高级指南》（请参见第 125 页上的“使用高级打印功能”）。

正在打印



如果您使用 Mac 或 Linux 操作系统，请参阅第 131 页上的“Mac 打印”或第 133 页上的“Linux 打印”。

以下打印首选项窗口适用于 Windows 7 中的记事本。

- 1 打开要打印的文档。
- 2 从文件菜单中选择打印。

- 3 从选择打印机列表中选择机器。



- 4 份数与打印范围等基本打印设置可在打印窗口中选择。



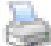
要充分利用高级打印功能，请在单击打印窗口中单击属性或首选项（请参见第 33 页上的“打开打印首选项”）。

- 5 要开始打印作业，请在打印窗口中单击打印或确定。

基本打印





取消打印作业

如果打印作业在打印队列或打印假脱机服务中等候，请如下取消作业：

- 您只需双击 Windows 任务栏中的机器图标 () 即可访问此窗口。

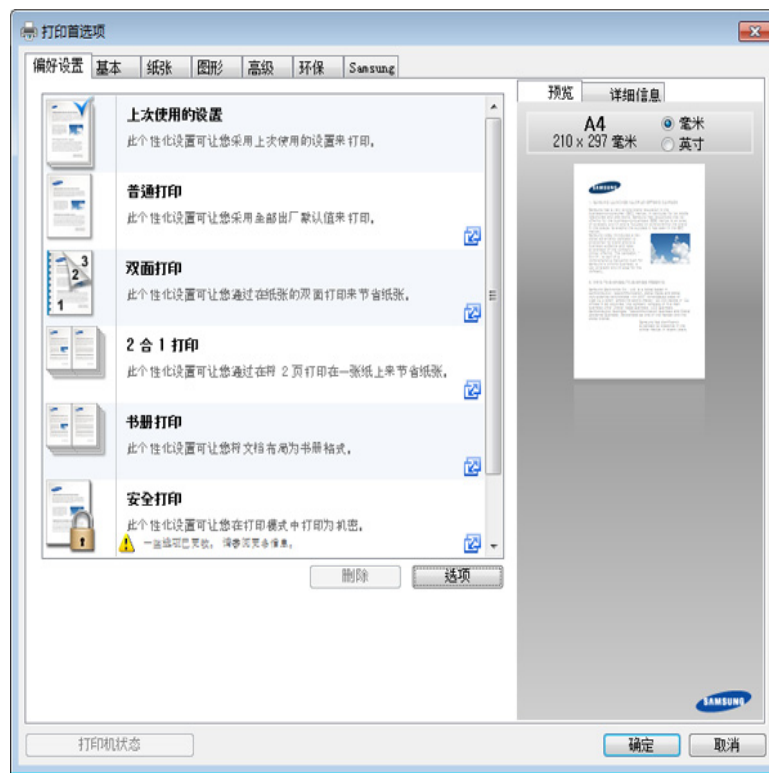
打开打印首选项



- 在本用户指南中出现的**打印首选项**窗口会因所使用的机器不同而有所差异。但是，**打印首选项**窗口的组成却大同小异。
- 当您在**打印首选项**中选择一个选项时，您会看到一个警示标记  或 。  号表示您可以选择该选项，但不建议作出如此选择，  号表示鉴于机器的设置或环境，您不可选择该选项。

- 1 打开要打印的文档。
- 2 从文件菜单中选择**打印**。
- 3 从**选择打印机**中选择机器。

- 4 单击**属性或首选项**。



可使用**打印机状态**按钮检查机器的当前状态（请参见第 145 页上的“使用 Samsung 打印机状态”）。

基本打印

使用偏好设置

借助各个首选项选项卡上的**偏好设置**选项（只有 **Samsung** 选项卡上没有该选项），可以保存当前的首选项设置供日后使用。

要保存**偏好设置**项，请执行以下步骤

- 1 按需更改各选项卡上的设置。
- 2 在**偏好设置**输入框中输入项目名称。



- 3 单击**保存**。
- 4 输入名称和描述，然后选择所需的图标。
- 5 单击**确定**。保存**偏好设置**时，当前所有驱动程序设置也随之保存。



要使用保存的设置，请从**偏好设置**选项卡中选择。此时机器会设置为根据您所选择的设置进行打印。

要删除已保存的设置，请从**偏好设置**选项卡中选择它，然后单击**删除**。

使用帮助

在**打印首选项**窗口中单击要查看的选项，然后按键盘上的 **F1** 键。

环保打印

环保 功能可减少墨粉消耗和纸张用量。**环保** 功能可以帮助您节省打印资源并实现环保打印。

对于环保打印，单击以下项

请参见第 138 页上的“Easy Eco Driver”。



3. 维护

本章介绍有关订购机器的可用耗材、配件和维护零件的信息。

- 订购耗材和配件
- 可用耗材
- 存放墨粉盒
- 摇匀墨粉
- 更换墨粉盒
- 清洁机器
- 机器搬运与存放方法提示

36

37

38

40

41

43

47



订购耗材和配件



不同国家/地区的可用配件不同。要获得可供应的耗材和维护部件的清单，请与您的销售代表联系。


如想订购由 **Samsung** 授权的耗材，配件与维护零件，请联系购买机器所在地的 **Samsung** 经销商或零售商。您还可访问 www.samsung.com/supplies，然后选择您所在国家/地区，从而了解服务联系信息。


可用耗材


当耗材使用寿命结束时，您可以为您的机器订购以下类型的耗材：

类型	平均打印页数 ^a	零件名称
墨粉盒	约 1,000 页	MLT-D111S

a. 额定打印量值符合 ISO/IEC 19752 标准。

 根据选项、图像区域的百分比以及所使用的作业模式，墨粉盒的使用寿命可能不同。

 购买新的墨粉盒或其他耗材时，只能在您使用机器的国家/地区购买。否则新墨粉盒和其他耗材可能无法兼容您的机器，因为这些会因国家/地区不同而存在差异。

 **Samsung** 推荐不要使用非原装 **Samsung** 墨粉盒，例如重新装填或改装的墨粉盒。**Samsung** 不能保证非原装 **Samsung** 墨粉盒的质量。机器保修不涵盖由于使用非原装 **Samsung** 墨粉盒而需要的服务或维修。

存放墨粉盒

墨粉盒包含光、温度和湿度敏感组件。**Samsung** 建议用户遵循这些建议使用新的 **Samsung** 墨粉盒来确保最佳性能、最高质量及最长寿命。

请将此墨粉盒存放在与要使用打印机的环境相同的环境中。该环境应处于受控制的温度和湿度条件下。墨粉盒在安装前不应该揭开原始包装—如果无原始包装，请用纸盖住墨粉盒的顶部开口处，然后将墨粉盒存放在阴暗机柜中。

揭开墨粉盒包装而不使用墨粉盒会显著缩短墨粉盒的使用寿命。不要将墨粉盒放在地板上。如果从打印机上取下墨粉盒，请按下述说明正确存放墨粉盒。

- 将墨粉盒存放在随原始包装提供的保护袋中。
- 存放时，应水平而不是垂直放置，并且与安装在机器中时具有相同朝上面。
- 切勿将耗材存放在任何以下环境中：
 - 温度超过 40 ° C。
 - 湿度范围小于 20% 和大于 80%。
 - 湿度或温度急剧变化的环境。
 - 阳光或室内灯光直射。
 - 积满灰尘的位置。
 - 不要在汽车中存放太长时间。
 - 存在腐蚀性气体的环境。
 - 存在盐雾的环境。

存放墨粉盒

处理说明

- 切勿接触硒鼓中感光鼓的表面。
- 切勿使墨粉盒受到不必要的震动或冲击。
- 切勿手动旋转感光鼓，尤其是反向旋转；否则会导致内部损坏和墨粉溢出。

墨粉盒使用

Samsung Electronics 不建议，也不批准在本打印机中使用非 Samsung 品牌墨粉盒，包括一般、商店品牌、重新装填或改装的墨粉盒。



Samsung 的打印机保修不涵盖由于使用重新装填、改装或非 Samsung 品牌墨粉盒而导致的机器损坏。

预计墨粉盒寿命

预计墨粉盒寿命、墨粉盒寿命（或成像装置）打印量取决于打印作业所需的墨粉量。实际打印量可能不同，具体取决于所打印页面的打印密度、操作环境、图像区域百分比、打印间隔、介质类型和/或介质尺寸。例如，如果您打印大量图形，则将使用较多的墨粉，因此您可能需要较频繁地更换硒鼓。

摇匀墨粉

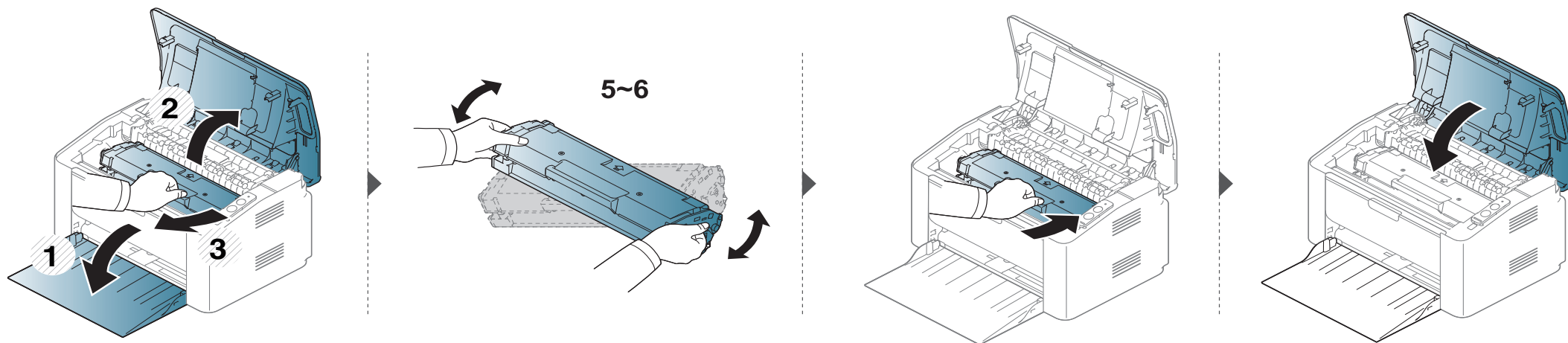
当墨粉盒即将达到使用寿命时:

- 出现白色条纹或字迹变淡和/或两侧密度不同。
- 墨粉 LED 闪烁橙色。

此时通过摇匀墨粉盒内剩余的墨粉，可暂时改进打印质量。在某些情况下，即使摇匀墨粉之后仍然会出现白色条纹或字迹变淡的现象。



- 在打开顶盖之前，首先关闭输出支架。
- 如果不慎将墨粉沾到衣物上，请用干布擦拭并用冷水清洗。热水会使墨粉渗入到衣服纤维中。



更换墨粉盒

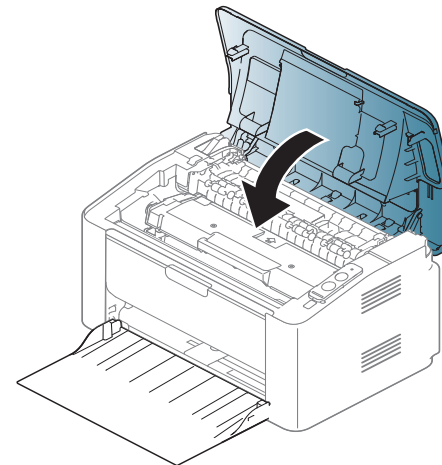
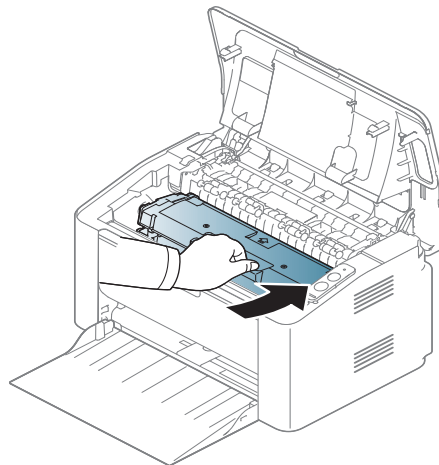
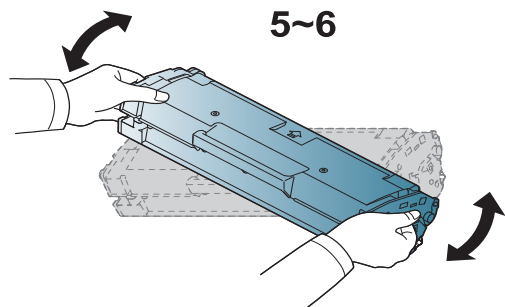
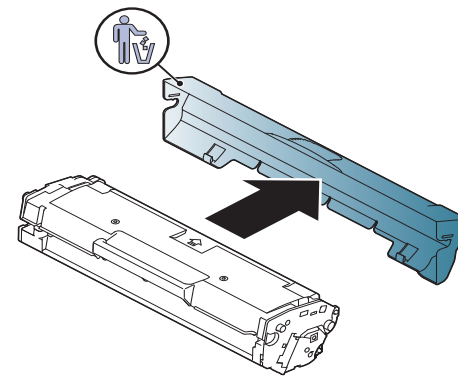
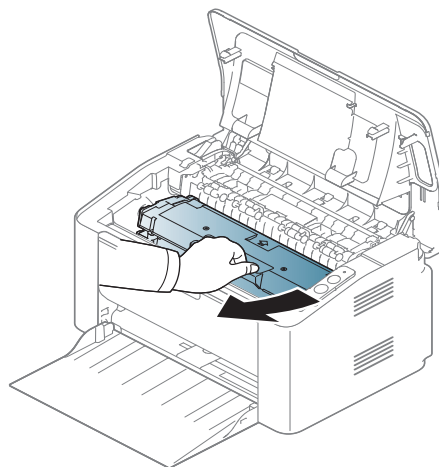
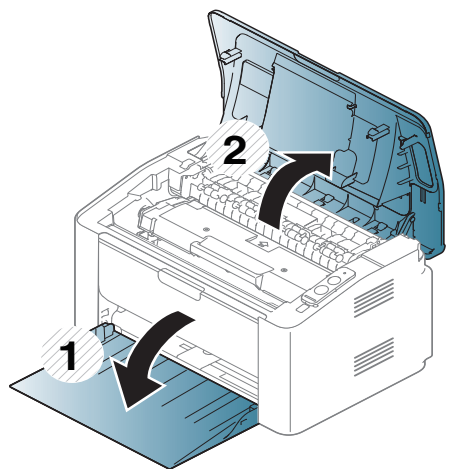
墨粉盒



- 在打开顶盖之前，首先关闭输出支架。
- 请勿用刀子或剪子等锋利的物体来打开墨粉盒包装。这些器具可能会划伤墨粉盒的感光鼓。
- 如果不慎将墨粉沾到衣物上，请用干布擦拭并用冷水清洗。热水会使墨粉渗入到衣服纤维中。
- 充分摇匀墨粉盒，这可以提高初期打印质量。
- 请勿接触墨粉盒下面的绿色部分。请使用墨粉盒上的手柄，以免触及此区域。

更换墨粉盒

墨粉盒使用寿命结束时，机器将停止打印。



清洁机器

如果出现打印质量问题，或者您是在多尘的环境中使用您的机器，则需要定期清洁您的机器，从而确保最佳的打印状况以及延长机器的使用寿命。



- 如果使用含有大量酒精，溶剂或其他烈性物质的清洁剂清洁机壳会造成外壳褪色或变形。
- 如果您的机器或其周边区域粘上墨粉，则我们建议您使用蘸水的布或绵纸擦拭。如果使用吸尘器，则墨粉会被吹进空气中，这会对您的身体有害。
- 在打印过程中，纸屑、墨粉和灰尘颗粒会堆积在机器内部。这样会导致产生打印质量问题，例如：出现墨粉斑点或污点。清洁机器内部能够清除或减少这些问题。

清洁外部

用无绒软布清洁机壳。可用水稍微蘸湿软布，但注意不要让水滴到机器上或滴入机器。

清洁机器

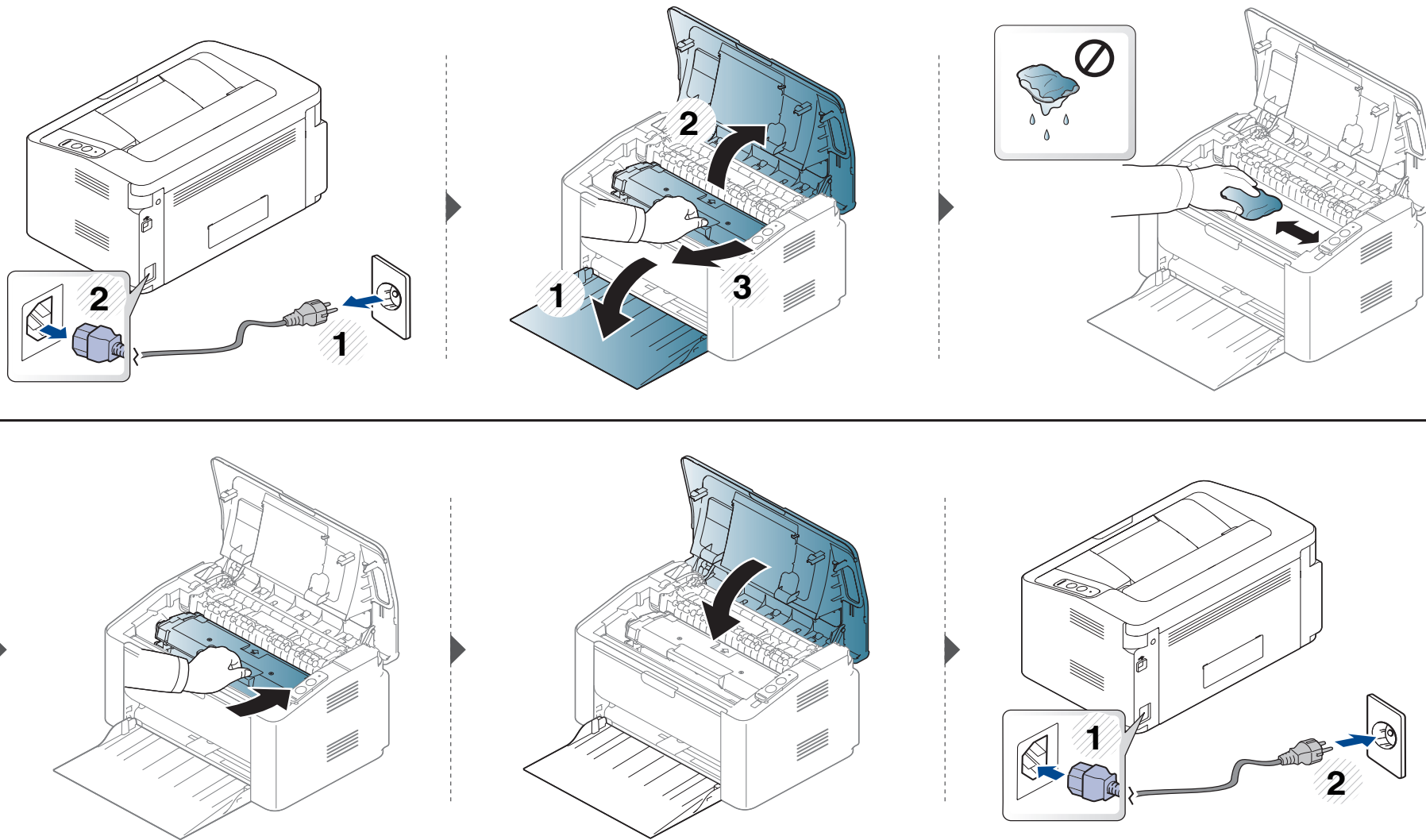
清洁内部

在打印过程中，纸屑、墨粉和灰尘颗粒会堆积在机器内部。这样会导致产生打印质量问题，例如：出现墨粉斑点或污点。清洁机器内部能够清除或减少这些问题。



- 使用干燥的无绒抹布清洁机器。
- 如果机器有电源开关，请在清洁机器前关闭电源。
- 在打开顶盖之前，首先关闭输出支架。

清洁机器

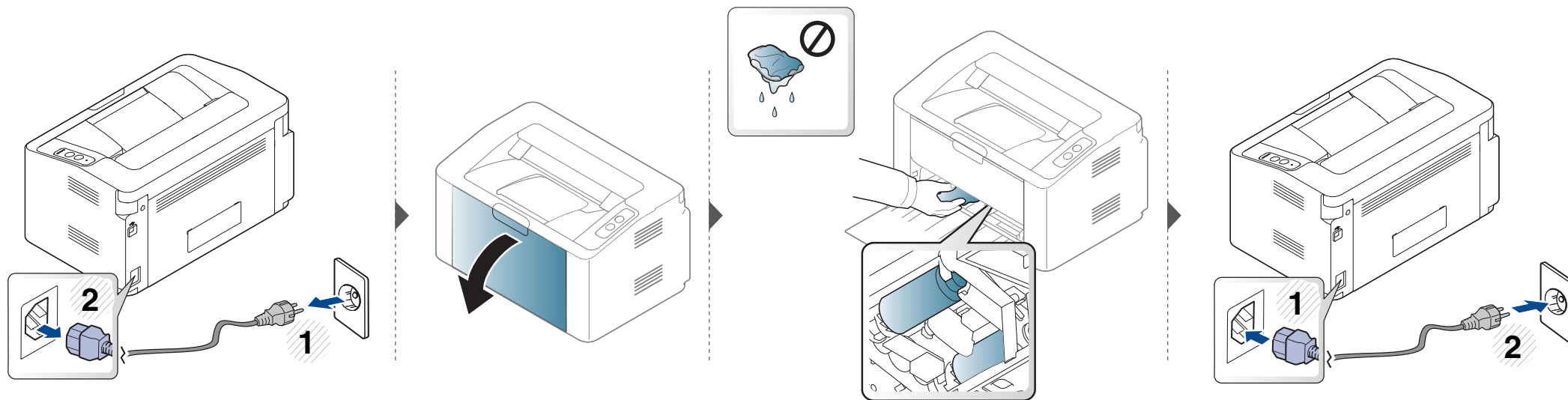


清洁机器

清洁搓纸轮



- 使用干燥的无绒抹布清洁机器。
- 如果机器有电源开关，请在清洁机器前关闭电源。



机器搬运与存放方法提示

- 搬运机器时，切勿倾斜或使其倒立。否则，机器内部可能会沾上墨粉，从而导致机器受损或降低打印质量。
- 搬运机器时，确保至少有两人牢固手扶机器。



4. 故障排除

本章介绍有关如何排除故障的帮助信息。

- 避免卡纸的提示 49
- 清除卡纸 50
- 了解状态 LED 53



本章介绍遇到错误时如何操作的实用信息。如果您的机器有显示屏，请首先查看显示屏上的信息以解决错误。如果本章中找不到问题的解决方法，请参阅高级用户指南中的**故障排除**章节（请参见第 153 页上的“故障排除”）。如果在用户指南中也找不到解决方法或问题仍然存在，请拨打服务电话。

避免卡纸的提示

选择正确的介质类型可以避免大多数卡纸情况。为了避免卡纸，请参考以下准则：

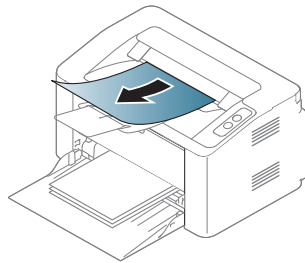
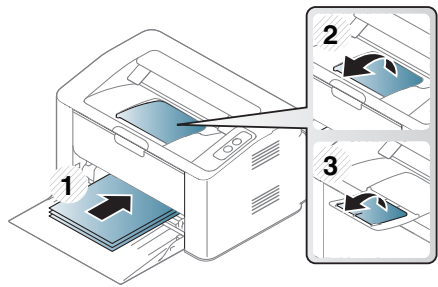
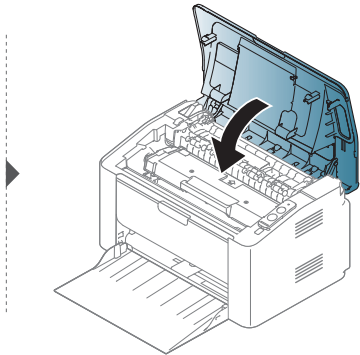
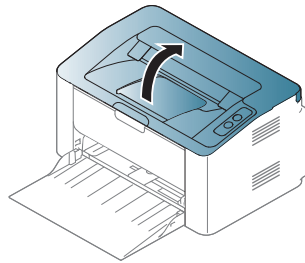
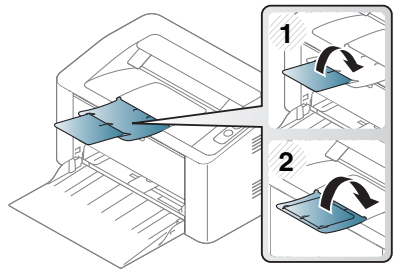
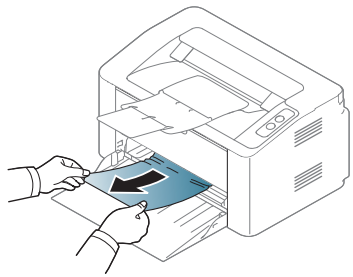
- 确保可调导板位于正确的位置（请参见第 24 页上的“纸盘概述”）。
- 请勿在纸盘中装入过多纸张。确保纸摞高度不超过纸盘内的纸张容量标记。
- 请勿在打印过程中从纸盘取出纸张。
- 装纸前请弯折、呈扇形散开并拢齐纸张。
- 请勿使用起皱、潮湿或过度卷曲的纸张。
- 请勿在纸盘中混装不同类型的纸张。
- 请仅使用推荐的打印介质（请参见第 59 页上的“打印介质规格”）。

清除卡纸



为避免撕破纸张，请轻缓地将卡纸抽出。

在纸盘中

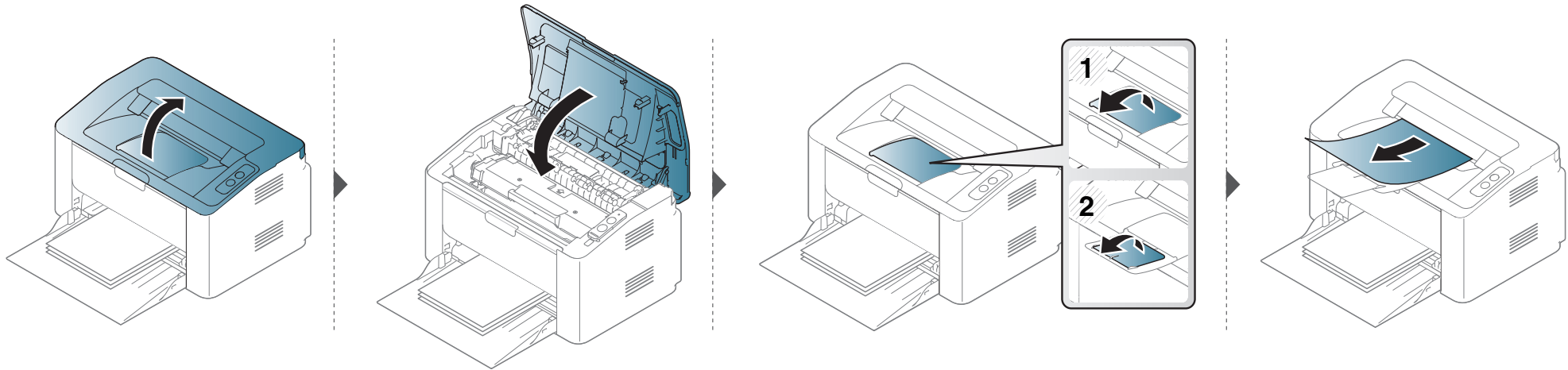


清除卡纸

在机器内部

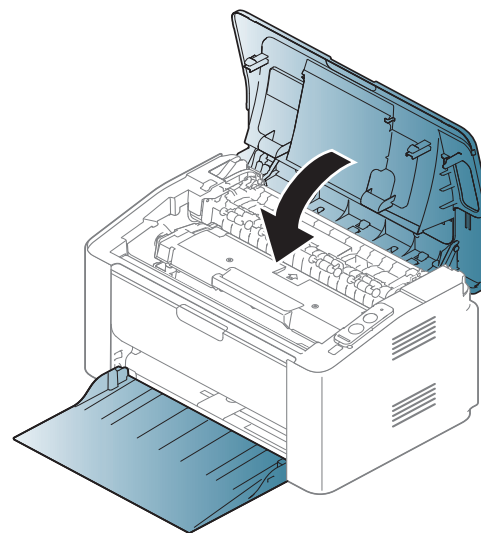
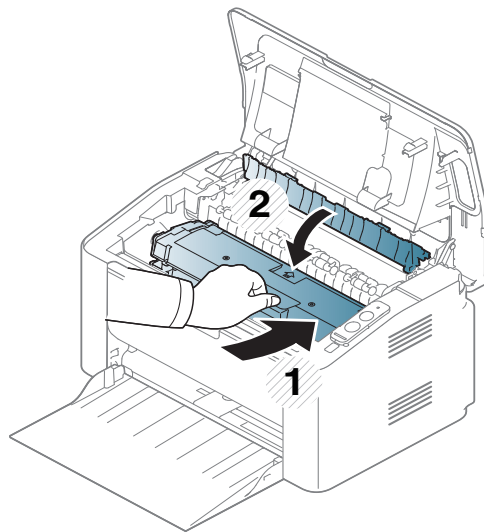
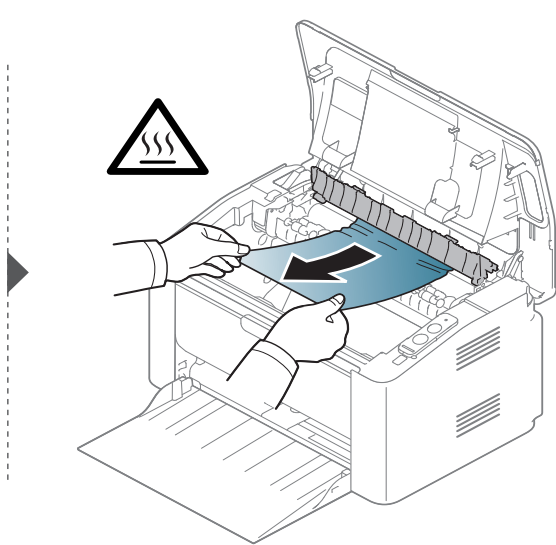
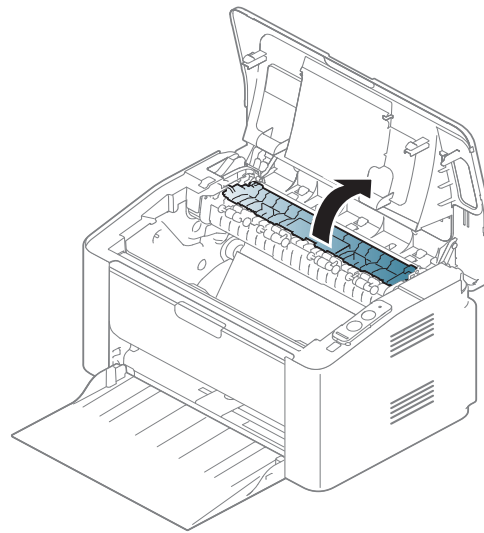
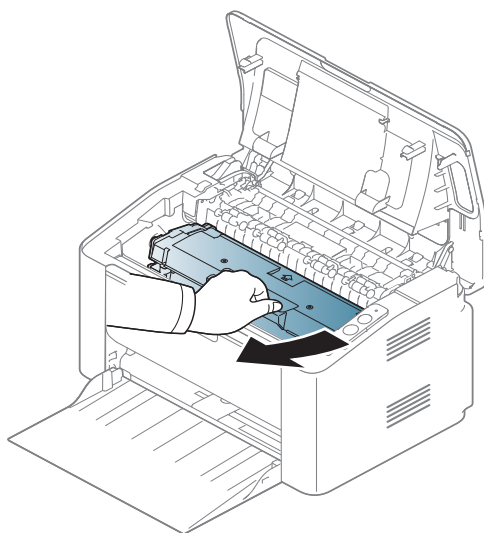
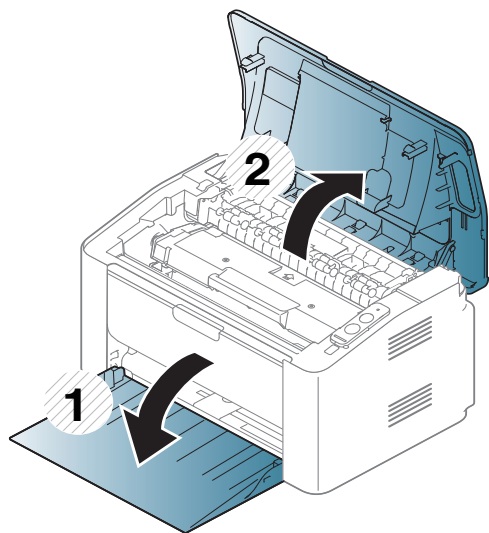


- 定影器区域温度很高。从机器中取纸时请务必小心。
- 在打开顶盖之前，首先关闭输出支架。




清除卡纸

如果在该区域看不到纸张，请停止并转至下一步





了解状态 LED

LED 的颜色指示机器的当前状态。

-  根据机型或国家/地区的不同，可能不提供某些 LED 指示灯。
- 要解决故障，请查找错误信息及其在故障排除部分中的说明。
- 也可以借助 **Samsung** 打印机状态或智能面板程序窗口中的参考线解决错误。
- 如果问题仍然存在，请与服务代表联系。




了解状态 LED

状态 LED

状态		描述	
◀▶/▲ (状态 LED)	熄灭	机器处于脱机或节能模式。	
	绿色	闪烁	<ul style="list-style-type: none">当机器接收数据和打印数据时。当背光灯快速闪烁时，表明机器正在打印数据。
		点亮	机器已联机，可以使用。
	红色	闪烁	等待按  (打印屏幕) 或  (WPS) 按钮进行手动打印。
		点亮	<ul style="list-style-type: none">盖板处于打开状态。合上盖板。接受或打印数据时纸盘中没有纸。在纸盘中装入纸张（第 25 页上的“在纸盘中装纸”）。由于出现严重错误，机器已经停止运行。当机器为手动并进行手动双面打印时。
	橙色	闪烁	升级固件。
		点亮	发生卡纸现象（请参见第 50 页上的“清除卡纸”）。

了解状态 LED

墨粉 LED/WPS LED/电源 LED

状态		描述	
 (墨粉 LED)	橙色	闪烁	墨粉盒中残留少量墨粉。墨粉盒中的墨粉预计将用完。请准备新墨粉盒以备更换。可通过摇匀墨粉来暂时提高打印质量(请参见第 40 页上的“摇匀墨粉”)。
		点亮	墨粉盒已经达到其预计寿命 ^a 。建议更换墨粉盒(请参见第 41 页上的“更换墨粉盒”)。
		熄灭	所有墨粉盒容量正常。
 (WPS LED) ^b	蓝色	闪烁	机器正在连接无线网络。
		点亮	机器连接到无线网络(请参见第 91 页上的“使用 WPS 按钮”)。
		熄灭	机器与无线网络断开连接。
 (电源 LED)	蓝色	点亮	机器处于节能模式。
		熄灭	机器处于就绪模式或电源已关闭。

a. 预计墨粉盒寿命是指墨粉盒的预期或预计寿命, 根据 ISO/IEC 19752 设计, 表示平均打印输出能力。打印页数可能会受操作环境, 打印间隔, 制图, 介质类型和介质尺寸影响。即使红色 LED 亮起且打印机停止打印, 墨粉盒中仍可能残留墨粉。

b. 仅限无线机型(请参见第 6 页上的“不同型号的功能”)。



5. 附录

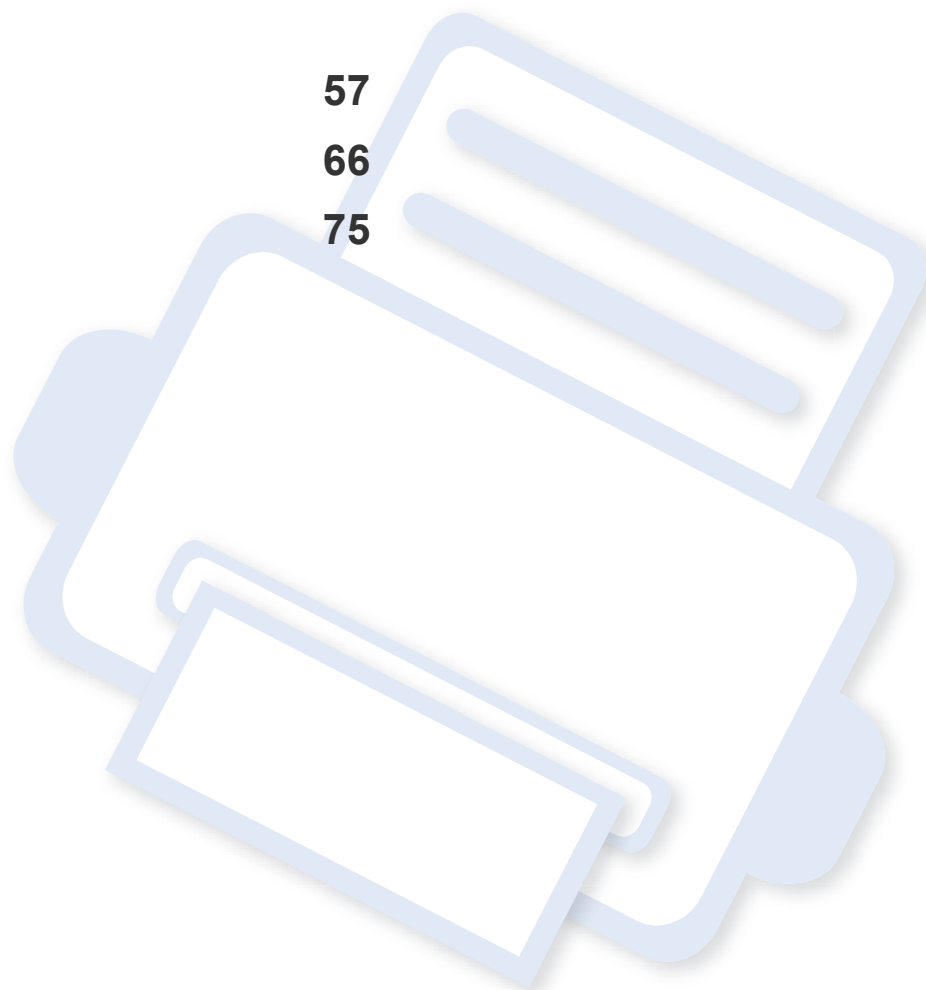
本章介绍产品规格以及适用法规的相关信息。

- 规格
- 法规信息
- 版权所有

57

66

75



规格

总规格



规格值列出如下，如有变更，恕不另行通知。有关可能发生的信息变更，请访问 www.samsung.com。

项目		描述
尺寸	宽度 x 长度 x 高度	332 x 215 x 178 mm
重量	机器包括耗材	3.97 kg
噪声水平 ^a	就绪模式	小于 26 dB (A)
	打印模式	小于 50 dB (A)
温度	推荐	10 到 30 ° C
	操作	10 到 35 ° C
	存储器 (已打包)	-20 到 40 ° C
湿度	推荐	20 到 80% 相对湿度
	操作	20 到 80% 相对湿度
	存储器 (已打包)	10 到 90% 相对湿度
额定电源 ^b	110 伏型号	交流电 110 - 127 V
	220 伏型号	交流电 220 - 240 V

规格

	项目	描述
功耗	平均运行模式	小于 310 W
	就绪模式	小于 30 W
	节能模式 ^c	<ul style="list-style-type: none">• M202x series: 小于 1.1 W• M202xW series: 小于 1.9 W (Wi-Fi Direct 关闭 小于 1.5W)• M2020W/M2021W/M2024W: 小于 1.5 W
	电源关闭模式 ^d	小于 0.45 W (0.1 W ^e)
无线 ^f	模块	SPW-B4319S

a. 声压级, ISO 7779。已测试配置: 基本机器安装, A4 纸, 单面打印。仅限中国如果设备的噪声超过 63 db (A), 建议将设备放在相对独立的区域。

b. 有关机器的正确电压 (V)、频率 (赫兹) 和电流 (A) 类型, 请参阅机器上的铭牌。

c. 节能模式的能耗可能受到机器状态、设置条件、操作环境的影响。

d. 仅当未连接电源电缆时, 可以完全避免能耗。

e. 对于带有电源开关的机器。

f. 仅限无线机型 (请参见第 6 页上的“不同型号的功能”)。

规格

打印介质规格

类型	大小	尺寸	打印介质重量/容量 ^a	
			纸盘	在纸盘中手动进纸 ^b
普通纸	Letter	216 x 279 mm	71 到 85 g/m ² • 150 张 80 g/m ²	71 到 85 g/m ² • 1 张
	Legal	216 x 356 mm		
	Folio	216 x 330 mm		
	A4	210 x 297 mm		
	Oficio	216 x 343 mm		
	B5(JIS)	182 x 257 mm		
	B5(ISO)	176 x 250 mm		
	Executive	184 x 267 mm		
	A5	148 x 210 mm		
信封	Monarch 信封	98 x 191 mm	75 到 90 g/m ² • 10 张	75 到 90 g/m ² • 1 张
	No 10 信封	105 x 241 mm		
	DL 信封	110 x 220 mm		
	C5 信封	162 x 229 mm		

规格

类型	大小	尺寸	打印介质重量/容量 ^a	
			纸盘	在纸盘中手动进纸 ^b
厚纸	请参阅普通纸部分	请参阅普通纸部分	86 到 120 g/m ² • 50 张 120 g/m ²	86 到 120 g/m ² • 1 张
薄纸	请参阅普通纸部分	请参阅普通纸部分	60 到 70 g/m ² • 160 张 60 g/m ²	60 到 70 g/m ² • 1 张
棉质纸	请参阅普通纸部分	请参阅普通纸部分	75 到 90 g/m ² • 150 张 80 g/m ²	75 到 90 g/m ² • 1 张
彩色	请参阅普通纸部分	请参阅普通纸部分	75 到 90 g/m ² • 150 张 80 g/m ²	75 到 90 g/m ² • 1 张
预印纸	请参阅普通纸部分	请参阅普通纸部分	75 到 90 g/m ² • 150 张 80 g/m ²	75 到 90 g/m ² • 1 张
再生纸	请参阅普通纸部分	请参阅普通纸部分	60 到 90 g/m ² • 150 张 80 g/m ²	60 到 90 g/m ² • 1 张
标签 ^c	Letter、Legal、Oficio、Folio、A4、B5(JIS)、B5(ISO)、Executive、A5	请参阅普通纸部分	120 到 150 g/m ² • 10 张	120 到 150 g/m ² • 1 张

规格

类型	大小	尺寸	打印介质重量/容量 ^a	
			纸盘	在纸盘中手动进纸 ^b
卡片纸	Letter、Legal、Oficio、Folio、A4、B5(JIS)、B5(ISO)、Executive、A5、Postcard 4x6	请参阅普通纸部分	121 到 163 g/m ² • 10 张	121 到 163 g/m ² • 1 张
Bond 纸	请参阅普通纸部分	请参阅普通纸部分	• 10 张	• 1 张
存档纸	请参阅普通纸部分	请参阅普通纸部分	• 100 张	• 1 张
最小尺寸(自定义)		76 x 127 mm	60 到 163 g/m ²	
最大尺寸(自定义)		216 x 356 mm		

a. 最大容量取决于介质重量、厚度和环境因素。

b. 每次只装入一张纸。

c. 本机器所使用标签的平滑度为 100 至 250 (Sheffield)。这表示平滑度的数量级别。

规格


系统要求

Microsoft® Windows®

操作系统	要求 (推荐)		
	CPU	RAM	可用硬盘空间
Windows® XP	Intel® Pentium® III 933 MHz (Pentium IV 1 GHz)	128 MB (256 MB)	1.5 GB
Windows Server® 2003	Intel® Pentium® III 933 MHz (Pentium IV 1 GHz)	128 MB (512 MB)	1.25 GB 到 2 GB
Windows Server® 2008	Intel® Pentium® IV 1 GHz (Pentium IV 2 GHz)	512 MB (2 GB)	10 GB
Windows Vista®	Intel® Pentium® IV 3 GHz	512 MB (1 GB)	15 GB
Windows® 7	Intel® Pentium® IV 1 GHz 32 位或 64 位处理器或更高配置	1 GB (2 GB)	16 GB
	<ul style="list-style-type: none">• 支持使用 128 MB 内存的 DirectX® 9 图形 (用于启用 Aero 主题)。• DVD-R/W 光驱		
Windows Server® 2008 R2	Intel® Pentium® IV 1.4 GHz (x64) 处理器 (2 GHz 或更快)	512 MB (2 GB)	10 GB
Windows® 8 Windows® 8.1	Intel® Pentium® IV 1 GHz 32 位或 64 位处理器或更高配置	2 GB	20 GB
	<ul style="list-style-type: none">• 支持使用 128 MB 内存的 DirectX® 9 图形 (用于启用 Aero 主题)。• DVD-R/W 光驱		

规格

操作系统	要求 (推荐)		
	CPU	RAM	可用硬盘空间
Windows Server® 2012 Windows Server® 2012 R2	Intel® Pentium® IV 1.4 GHz (x64) 处理器 (2 GHz 或更快)	512 MB (2 GB)	32 GB

-  对于所有的 Windows 操作系统, 最低要求为 Internet Explorer 6.0 或更高版本。
- 具有管理员权限的用户可以安装该软件。
- Windows Terminal Services** 与该机器兼容。

Mac

操作系统	要求 (推荐)		
	CPU	RAM	可用硬盘空间
Mac OS X 10.5	<ul style="list-style-type: none">Intel® 处理器867 MHz 或更快速的 Power PC G4/G5	512 MB (1 GB)	1 GB
Mac OS X 10.6	<ul style="list-style-type: none">Intel® 处理器	1 GB (2 GB)	1 GB
Mac OS X 10.7~10.9	<ul style="list-style-type: none">Intel® 处理器	2 GB	4 GB

规格

Linux

项目	要求
操作系统	Red Hat Enterprise Linux 5, 6 Fedora 11、12、13、14、15、16、17、18 openSUSE 11.0、11.1、11.2、11.3、11.4、12.1、12.2、12.3 Ubuntu 10.04、10.10、11.04、11.10、12.04、12.10 SUSE Linux Enterprise Desktop 10, 11 Debian 5.0, 6.0 Mint 13, 14
CPU	Pentium IV 2.4GHz (Intel Core™2)
RAM	512 MB (1 GB)
可用硬盘空间	1 GB (2 GB)

网络环境



仅限无线型号（请参见第 6 页上的“不同型号的功能”）。

您需要在打印机上设置网络协议方可将其用作网络打印机。下表显示了机器所支持的网络环境。

项目	规格
网络接口	<ul style="list-style-type: none">• 802.11b/g/n 无线 LAN（仅限 M202xW）
网络操作系统	<ul style="list-style-type: none">• Windows Server 2003 /Server 2008/XP/Vista/7/8/Server 2008 R2• 各种 Linux 操作系统• Mac OS X 10.5 ~ 10.9
网络协议	<ul style="list-style-type: none">• TCP/IPv4• DHCP, BOOTP• DNS, WINS, Bonjour, SLP, UPnP• 标准 TCP/IP 打印 (RAW), LPR, IPP, WSD• SNMPv 1/2/3, HTTP, IPSec• TCP/IPv6 (DHCP, DNS, RAW, LPR, SNMPv 1/2/3, HTTP, IPSec)
无线安全	<ul style="list-style-type: none">• 验证: 开放系统, 共享密钥, WPA 个人, WPA2 个人 (PSK)• 加密: WEP64, WEP128, TKIP 和 AES

法规信息

本机器专为通常的工作环境设计，并通过多项强制性标准认证。

激光安全声明

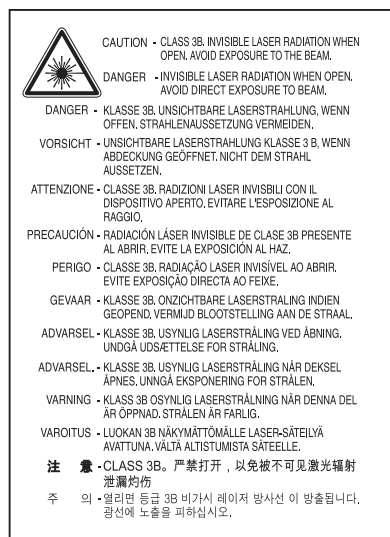
本打印机在美国已通过认证，符合 DHHS 21 CFR 的第 1 章，第 J 节关于 I (1) 类激光产品的要求，在其他国家/地区已通过 I 类激光产品认证，符合 IEC 60825-1 : 2007 的要求。

I 类激光产品被视为非危害性产品。激光系统和打印机的设计原则是在日常操作、用户维护或指定维修条件下，所受的激光辐射不超过 I 类级别规定的标准。

警告

请勿在激光/扫描仪组件的保护盖拆掉的情况下操作或维修。虽然反射的光束不可见，但却能损伤您的眼睛。

使用本产品时，请务必遵循这些基本安全预防措施，以减少火灾、电击和人身伤害的危险。



臭氧安全



本产品的臭氧排放率低于 0.1 ppm。因为臭氧比空气重，所以请将本产品放置在通风良好处。

节能



本打印机采用先进的节能技术，可降低打印机处于非活动状态时的功耗。

如果长时间不接收数据，打印机会自动降低功耗。

ENERGY STAR 和 ENERGY STAR 商标为美国注册商标。

有关 ENERGY STAR 计划的详细信息，请参见 <http://www.energystar.gov>

对于 ENERGY STAR 认证型号，机器上贴有 ENERGY STAR 标签。检查您的机器是否经过 ENERGY STAR 认证。

回收



请本着对环境负责的态度回收或处理本产品的包装材料。

仅限中国

回收和再循环

为了保护环境，我们公司已经为废弃的产品建立了回收和再循环系统。我们会为您无偿提供回收同类废旧产品的服务。

当您要废弃您正在使用的产品时，请您及时与授权耗材更换中心取得联系，我们会及时为您提供服务。

网站: <http://www.samsung.com/cn/support/location/supportServiceLocation.do?page=SERVICE.LOCATION>

中国能效标识

型号	能效等级	典型能耗 (kW·h)
Xpress M2021	1	0.79
Xpress M2021W	1	0.85

依据国家标准 GB 25956-2010

正确处理本产品（废弃的电气和电子设备）

（适用于使用单独收集体系的国家/地区）



产品、配件或资料文献上的这个标记指示产品及其电子配件（例如充电器、耳机和 **USB** 电缆）在报废时不应该与其他生活废品一同处置。为了防止非受控的废品处置导致对环境或人类健康造成损害，请将这些元件与其他类型的废品隔开，并负责回收这些元件以促进物质资源的可持续重复利用。

家庭用户应该联系销售此产品的零售商或当地的政府机构，以了解有关在何处及如何处置这些元件以进行环保回收的详细信息。

企业用户应该联系供应商，并参阅有关购买合同的条款和条件。不应该将此产品及电子配件与其他商业废品一并处置。

仅限美国

通过获得批准的回收机构处理废弃的电子设备。要找到最近的回收地点，请访问我们的网站 www.samsung.com/recyclingdirect 或致电 (877) 278 - 0799

加州 65 提案警告（仅限美国）

The California Safe Drinking Water and Toxic Enforcement Act requires the Governor of California to publish a list of chemicals known to the State of California to cause cancer or reproductive toxicity and requires businesses to warn of potential exposure to such chemicals.

WARNING: This product contains chemicals known to the State of California to cause cancer, birth defects or other reproductive harm.
This appliance can cause low-level exposure to the chemicals, which can be minimized by operating the appliance in a well ventilated area.

射频发射

为用户提供的 FCC 信息

本设备符合 FCC 规则中的第 15 条。其操作受下列两种条件制约：

- 本设备不会导致有害干扰
- 本设备必须耐受受到的任何干扰，包括可能造成不正常运行的干扰。

法规信息

本设备已经过检验，证明符合 FCC 规章第 15 条有关 B 类数字设备的限制。这些限制旨在对住宅安装时出现的有害干扰提供合理保护。本设备会产生、使用和辐射射频能量，如果未按照说明安装和使用，可能会对无线电通信产生有害干扰。但我们不保证在特定安装情况下不会产生干扰。如果此设备对无线电和电视接收产生有害干扰（可通过开关设备来确定），则建议用户通过采取以下一项或多项措施来尽量消除干扰：

- 接收天线重新定向或重新安置。
- 增加设备与接收器之间的距离。
- 将设备连接到电路上的插座中，该插座应当与接收器所连接的插座不同。
- 咨询经销商和专业广播电视技术人员寻求帮助。



任何未经负责产品合格性制造商明确认可的更改或修改，均有可能导致用户对本设备的操作授权失效。

加拿大无线电干扰规章

本数字设备符合加拿大工业和科学部颁布的 ICES-003 “数字设备” 干扰标准中数字设备无线电噪音排放 B 类限制条件。

Cet appareil numérique respecte les limites de bruits radio électriques applicables aux appareils numériques de Classe B prescrites dans la norme sur le matériel brouilleur: « Appareils Numériques », ICES-003 édicté e par l' Industrie et Sciences Canada.

美国

联邦通信委员会 (FCC)

受 FCC 第 15 节制约的意图发射器

本款打印机系统中可能内置有以 2.4 GHz/5 GHz 波段运行的低耗电，无线电局域网类型的设备（射频 (RF) 无线通信设备）。本部分说明只在具备此类设备的情况下才适用。请查看系统标签，核对是否装有无线设备。

只有当系统标签上标有 FCC ID 号码时，系统中的无线设备才允许在美国使用。

在人体（不包括四肢）附近使用无线设备时，FCC 制定了一个基本准则，要求设备和人体要保持 20 厘米的距离。无线设备处于打开状态时，应在距人体 20 厘米以外的地方使用此设备。内置于打印机中的无线设备功率输出远低于 FCC 规定的射频暴露限值。

此发射器不得与其他任何天线或发射器一起配置或操作。

此设备的运行必须符合下列两个条件：（1）此设备不会产生有害的干扰，（2）此设备可以承受任何干扰，包括可能引起此设备不正常运行的干扰。



用户不可以维修无线设备。请勿以任何方式进行改动。改动无线设备将使您丧失使用此设备的授权。维修时，请与制造商联系。

法规信息

FCC 关于使用无线局域网的声明



在同时安装和运行此种发射器和天线时，天线安装位置附近可能会有超过 1m W/cm^2 的无线电频率暴露限值。因此，用户必须始终与天线保持至少 20 厘米的距离。不可以把此种设备与其他发射器和发射天线安装在同一个地方。

仅限俄罗斯/哈萨克斯坦/白俄罗斯

EAC TOO «SAMSUNG ELECTRONICS KZ AND CENTRAL ASIA» (САМСУНГ ЭЛЕКТРОНИКС КЗ ЭНД ЦЕНТРАЛ ЭЙЖА)
Юридический адрес:
Республика Казахстан, город Алматы, пр. Аль Фараби, д. 36, 3,4 этажи

EAC «SAMSUNG ELECTRONICS KZ AND CENTRAL ASIA» (САМСУНГ ЭЛЕКТРОНИКС КЗ ЭНД ЦЕНТРАЛ ЭЙЖА) ЖШС
Заңды мекен-жайы:
Қазақстан Республикасы, Алматы қ., Әл-Фараби даңғылы, 36, 3,4-қабаттар

仅限德国

Das Gerät ist nicht für die Benutzung am Bildschirmarbeitsplatz gemäß BildschirmV vorgesehen.

仅限土耳其

• RoHS

EEE Yönetmeliğine Uygundur.

This EEE is compliant with RoHS.

- Bu ürünün ortalama yaşam süresi 7 yıl, garanti süresi 2 yıldır.

仅限泰国

This telecommunication equipment conforms to NTC technical requirement.

更换原配插头（仅限英国）

重要的

本机器的电源线带有标准的（BS 1363）13 安培插头及 13 安培的保险丝。更换或检查保险丝时，您必须重装合适的 13 安培保险丝，然后需要更换保险丝盖。如果不慎丢失了保险丝盖，在找到新的保险丝盖之前不要使用此插头。

请联系此机器的销售人员。

法规信息

在英国，13 安培的插头是最常用的类型，应该适用。但是，有些建筑（主要是老式建筑）没有配置常用的 13 安培插座。您需要购买合适的插头转接器。请勿拆卸模压插头。



如果模压插头处断线，请立即丢弃。切勿重新接线，以免插入插座时遭受电击。

重要警告



必须将此机器接地。
电源线导线色码如下：

- 黄绿色：地线
- 蓝色：零线
- 棕色：火线

如果电源线导线颜色与插头颜色不匹配，请执行如下操作：

必须将黄绿色导线与标有字母“E”或标有安全“地线符号”或颜色为黄绿色或绿色的针脚相连。

必须将蓝色导线与标有字母“N”或颜色为黑色的针脚相连。

必须将棕色导线与标有字母“L”或颜色为红色的针脚相连。

在插头、转接器或配电箱内必须安装 13 安培的保险丝。

符合性声明（欧洲国家）

认可和认证



- Samsung Electronics 特此声明，该 [M202x series] 符合低电压指令 (2006/95/EC) 和 EMC 指令 (2004/108/EC) 的基本要求和其他相关规定。
- Samsung Electronics 在此声明，本 [M202xW series] 符合 R&TTE 指令 1999/5/EC 的关键要求和其他相关规定。

有关此一致性声明，可到 www.samsung.com 查询，请访问“支持”>“下载中心”，然后输入您的打印机 (MFP) 名称即可浏览 EuDoC。

1995 年 1 月 1 日：委员会指令 2006/95/EC 统一成员国有关低电压设备的法律。

1996 年 1 月 1 日：委员会指令 2004/108/EC，统一成员国有关电磁兼容性的法律。

1999 年 3 月 9 日：委员会指令 1999/5/EC 关于无线电设备和电信终端设备及相互认可一致性的规定。您可以从 Samsung Electronics Co., Ltd. 代表处获取完整的声明，该声明定义了相关的指令和参考标准。

法规信息

EC 认证

通过 1999/5/EC 无线电设备和无线电通讯终端设备指令 (FAX) 认证

Samsung 依据 1999/5/EC 指令自行证明本款 Samsung 产品适用于泛欧洲模拟公共交换电话网 (PSTN) 的单终端连接。此产品设计用于欧洲国家/地区的 PSTN 并与 PBX 兼容。

出现问题时, 应先与 Samsung Electronics Co., Ltd. 的欧洲质量保证实验室联系。

产品已依照 TBR21 进行测试。为协助使用符合本标准的终端设备, 欧洲电信标准协会 (ETSI) 已发布咨询文件 (EG 201 121), 其中包括确保 TBR21 终端具有网络兼容性的注意事项及附加要求。本产品已根据此文档中的所有相关指令说明设计, 并完全符合这些要求。

欧洲无线认证信息 (适用于配备欧盟认证的无线电设备的产品)

以 2.4 GHz/5 GHz 波段运行的低功率、无线局域网类型设备 (射频无线通信设备), 可以置于 (内置) 家用或办公打印机系统之内。本部分说明只在具备此类设备的情况下才适用。请查看系统标签, 核对是否装有无线设备。



如果系统标签带有 CE 标记, 您系统中可能存在的无线设备只能用于欧盟或相关地区。

打印机中内置的无线设备的输出功率远低于欧盟委员会 R&TTE 指令所设定的射频暴露限值。

可用无线装置的欧洲国家/地区:

欧盟国家

有使用限制的欧洲国家/地区:

欧盟

EEA/EFTA 国家/地区

此时代无任何限制

法规符合性声明

无线准则

本款打印机系统中可能内置有以 2.4 GHz/5 GHz 波段运行的低耗电, 无线电局域网类型的设备 (射频 (RF) 无线通信设备)。以下部分概述了操作无线设备的注意事项。

法规信息

特定国家/地区的附加限制，注意事项和相关事项在特定国家/地区部分（或国家/地区分组部分）列出。本系统中的无线设备只允许在系统额定标签上的无线电认证标志所标识的国家/地区内使用。如果系统标签上未列出您要使用无线设备的国家/地区，请与您当地无线电认证机构联系，了解具体要求。无线设备受到严格管制，可能不允许使用。

内置于打印机中的无线设备的功率输出远低于当前的射频暴露限值。由于无线设备（可能内置于打印机之中）所发射的能量低于射频安全标准和推荐的限度，因此制造商确信这些设备可安全使用。不管功率级如何，在正常操作时都应注意尽量减少人体接触。

作为一般准则，在人体（不包括四肢）附近使用无线设备时，无线设备和人体之间通常应保持 **20 厘米** 间隔。当无线设备打开和发送时，设备与人体之间的间隔应大于 **20 厘米**。

此发射器不得与其他任何天线或发射器一起配置或操作。

某些环境要求限制无线设备的使用。下面列举常见的限制例子：



射频无线通信会对商用飞机上的设备产生干扰。目前的航空规定要求在乘坐飞机旅行时关闭无线设备。例如，IEEE 802.11（也称为无线以太网）和蓝牙通信设备都是提供无线通信的设备。



在对其他设备或服务的干扰是有害的或被认为是有害的环境中，可能会限制或禁止使用无线设备。例如，在机场，医院和存放有氧气或易燃气体的环境中，可能会限制或禁止使用无线设备。当您处在无法确定是否允许使用无线设备的环境中时，在使用和打开无线设备之前请咨询有关部门。



每个国家/地区对无线设备的使用限制不同。由于系统配有无线设备，在携带此系统进行跨国旅行之前，请向目的地国家的无线认证机构咨询目的地国家对使用无线设备的限制。



如果系统配有内置的无线设备，则除非所有的护盖和护罩都在原位且系统装配完整，否则不得操作无线设备。



用户不可以维修无线设备。请勿以任何方式进行改动。改动无线设备将使您丧失使用此设备的授权。维修时，请与制造商联系。



只在允许使用此设备的国家/地区内使用驱动程序。请参见制造商的系统恢复套件，或与制造商的技术支持部门联系，获取详细信息。

仅限以色列

מס' אישור אלחוטי של משרד התקשורת הוא 51-28466
אסור להחליף את האנטנה המקורית של המכשיר,
ולא לעשות בו כל שינוי טכני אחר.

仅限中国

产品中有毒有害物质或元素的名称及含量

部件名称	有毒有害物质或元素					
	铅 (Pb)	汞 (Hg)	镉 (Cd)	六价铬 (Cr ⁶⁺)	多溴联苯 (PBB)	多溴联苯醚 (PBDE)
塑料	○	○	○	○	○	○
金属 (机箱)	X	○	○	○	○	○
印刷电路部件 (PCA)	X	○	○	○	○	○
电缆 / 连接器	X	○	○	○	○	○
电源设备	X	○	○	○	○	○
电源线	X	○	○	○	○	○
机械部件	X	○	○	○	○	○
卡盒部件	X	○	○	○	○	○
定影部件	X	○	○	○	○	○
扫描仪部件 - CCD (如果有)	X	X	○	○	○	○
扫描仪部件 - 其它 (如果有)	X	○	○	○	○	○
印刷电路板部件 (PBA)	X	○	○	○	○	○
墨粉	○	○	○	○	○	○
滚筒	○	○	○	○	○	○

○：表示该有毒有害物质在该部件所有均质材料中的含量均在 SJ/T 11363-2006 标准规定的限量要求以下。

X：表示该有毒有害物质至少在该部件的某一均质材料中的含量超出 SJ/T 11363-2006 标准规定的限量要求。

以上表为目前本产品含有有毒有害物质的信息。本信息由本公司的配套厂家提供，经本公司审核后而做成，本产品的部分部件含有有毒有害物质，这些部件是在现有科学技术水平下暂时无可替代物质，但三星电子将会一直为满足 SJ/T 11363-2006 标准而做不懈的努力。

版权所有

© 2013 Samsung Electronics Co., Ltd. 保留所有权利。

本用户指南仅供参考。用户指南中的任何信息如有变更，恕不另行通知。

Samsung Electronics 对由于使用本用户指南引起的或与使用本用户指南相关的任何直接或间接损坏不承担任何责任。

- Samsung 和 Samsung 徽标是 Samsung Electronics Co., Ltd. 的商标。
- Microsoft、Windows、Windows Vista、Windows 7、Windows 8 和 Windows Server 2008 R2 是 Microsoft Corporation 的注册商标或商标。
- Google、Picasa、Google Docs、Android 和 Gmail 是 Google Inc. 的注册商标或商标。
- Google Cloud Print 是 Google Inc. 的商标。
- iPad、iPhone、iPod touch、Mac 和 Mac OS 是 Apple Inc. 在美国和其他国家/地区的注册商标。
AirPrint 和 AirPrint 徽标是 Apple Inc. 的商标。
- 所有其他品牌或产品名称为其各自公司或组织的商标。

请参阅所提供 CD-ROM 中的“**LICENSE.txt**”文件，以取得有关开放源代码的许可信息。

REV. 4.00

用户指南

Samsung Printer **Xpress**

M202x series

高级

本指南介绍不同操作系统环境中的安装、高级配置、操作和故障排除相关信息。

根据机型或国家/地区的不同，可能不提供某些功能。

基本

本指南提供 Windows 上的安装、基本操作和故障排除相关信息。



1. 软件安装

Mac 安装	79
Mac 重新安装	80
Linux 安装	81
Linux 重新安装	82



2. 使用联网机器

实用网络程序	84
有线网络设置	85
IPv6 配置	86
无线网络设置	88
Samsung Mobile Print	115
使用 NFC 功能	116
Google Cloud Print™	118
AirPrint	120



3. 特殊功能

海拔调整	122
更改默认打印设置	123

将机器设置为默认机器	124
使用高级打印功能	125
Mac 打印	131
Linux 打印	133



4. 实用管理工具

访问管理工具	135
Easy Capture Manager	136
Samsung AnyWeb Print	137
Easy Eco Driver	138
使用 SyncThru™ Web Service	139
使用 Samsung Easy Printer Manager	142
使用 Samsung 打印机状态	145
使用 Samsung Printer Experience	147



5. 故障排除

进纸问题	154
电源和电缆连接问题	155
打印问题	156
打印质量问题	159
操作系统问题	166



1. 软件安装

本章介绍安装基本及实用软件的说明，它们用于机器通过电缆连接的环境中。本地连接的打印机是使用线缆与您的计算机直接连接的机器。

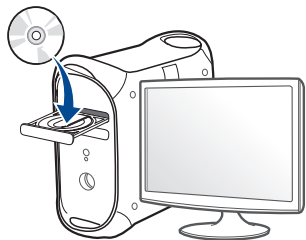
- **Mac 安装** 79
- **Mac 重新安装** 80
- **Linux 安装** 81
- **Linux 重新安装** 82



- 如果您使用 Windows 操作系统，请参阅第 21 页上的“本地安装驱动程序”了解如何安装机器的驱动程序。
- 仅使用长度不超过 3 米的 USB 电缆。

Mac 安装

- 1 确保机器与计算机连接，并打开电源。
- 2 在 CD-ROM 驱动器中插入随附的软件光盘。



- 3 双击在 Mac 桌面上出现的光盘图标。
 - 对于 Mac OS X 10.8，双击**查找程序**上出现的光盘。
- 4 双击 **MAC_Installer** 文件夹 > **Installer OS X** 图标。
- 5 单击**继续**。
- 6 阅读许可协议，然后单击**继续**。
- 7 单击**同意**接受许可协议。
- 8 单击**安装**。将安装打印机运行所需的所有组件。
如果单击**自定义**，则可以选择要安装的各个组件。
- 9 输入密码并单击**确定**。
- 10 从**通过 USB 连接的打印机**中选择**网络连接**，单击**继续**。

- 11 单击**添加打印机**按钮，选择您的打印机并将它添加到打印机列表中。
- 12 安装完成后，单击**关闭**。

Mac 重新安装

如果打印机驱动程序无法正常运行，请先将其卸载，然后重新安装。

- 1 打开**应用程序**文件夹 > **Samsung** > 打印机软件卸载程序。
- 2 要卸载打印机软件，单击**继续**。
- 3 选择要删除的程序，然后单击**卸载**。
- 4 输入密码并单击**确定**。
- 5 安装卸载后，单击**关闭**。



如果已添加机器，请从**打印设置实用程序**或**打印与传真**中删除它。

Linux 安装

您需要从 Samsung 网站下载 Linux 软件包来安装打印机软件 (<http://www.samsung.com> > 查找产品 > 支持或下载)。

安装 Unified Linux Driver



必须以超级用户 (root) 身份登录才能安装机器软件。如果不是超级用户, 请咨询系统管理员。

- 1 确保机器与计算机连接, 并打开电源。
- 2 将 **Unified Linux Driver** 软件包复制到系统中。
- 3 打开 **Terminal** 程序并转到复制软件包所在的文件夹。
- 4 将软件包解压缩。
- 5 转到 **uld** 文件夹。
- 6 执行 **"./install.sh"** 命令 (如果未以 root 身份登录, 请执行该命令并使用 **"sudo"**, 如 **"sudo ./install.sh"**)
- 7 继续安装。

- 8 安装完成时, 启动打印实用程序 (转至 **System > Administration > Printing** 或在 **Terminal** 程序中执行 **"system-config-printer"** 命令)。
- 9 单击 **Add** 按钮。
- 10 选择您的打印机。
- 11 单击 **Forward** 按钮并将它添加到系统中。

Linux 重新安装

如果打印机驱动程序无法正常运行，请将它卸载，然后重新安装。

- 1 打开 **Terminal** 程序。
- 2 转至从 **Unified Linux Driver** 软件包解压缩的 **uld** 文件夹。
- 3 执行 `./uninstall.sh` 命令（如果未以 **root** 身份登录，请执行该命令并使用 `sudo`，如 `sudo ./uninstall.sh`）
- 4 继续卸载。



2. 使用联网机器

本章将分步向您介绍安装联网机器与软件的步骤。

- 实用网络程序 84
- 有线网络设置 85
- **IPv6** 配置 86
- 无线网络设置 88
- **Samsung Mobile Print** 115
- 使用 **NFC** 功能 116
- **Google Cloud Print™** 118
- **AirPrint** 120



受支持的可选设备和功能可能因型号不同而异（请参见第 6 页上的“不同型号的功能”）。

实用网络程序

提供多种便于在网络环境中设置网络设置的程序。尤其是对于网络管理员而言，可实现通过网络对多台打印机进行管理。



- 在使用下列程序之前，请先设置 IP 地址。
- 视型号或国家/地区而定，部分功能和可选商品可能不可用（请参见第 6 页上的“不同型号的功能”）。

SyncThru™ Web Service

内嵌在网络机器上的 Web 服务器，借助它可执行下述任务（请参见第 87 页上的“IPv6 地址配置”）：

- 检查耗材信息和状态。
- 自定义机器设置。
- 配置将打印机连接到不同网络环境所必需的网络参数。

SyncThru™ Web Admin Service

供网络管理员使用的基于 Web 的机器管理解决方案。SyncThru™ Web Admin Service 提供了一种管理网络设备的有效方法，您可以从具有公司 Internet 访问权限的任何站点远程监控网络打印机并排除故障。

- 从 <http://solution.samsungprinter.com> 下载该程序。

有线网络设置

打印网络配置报告

您可以从机器的控制面板打印一份**网络配置报告**，其中将显示当前机器的网络设置。这将有助于您设置网络。

- 按住控制面板上的 () (WPS) 按钮 10 秒钟以上。

您可使用这份**网络配置报告**找到您的机器 MAC 地址与 IP 地址。

例如：

- MAC 地址: 00:15:99:41:A2:78
- IP 地址: 165.254.192.192

IPv6 配置



仅 Windows Vista 或更高版本可以正确支持 IPv6。

在 IPv6 网络环境中，请按照下列步骤使用 IPv6 地址。

从 SyncThru™ Web Service

激活 IPv6

- 1 从 Windows 访问 web 浏览器，如 Internet Explorer。在地址字段中输入机器的 IP 地址（http://xxx.xxx.xxx.xxx），然后按“回车”键或单击**执行**。
- 2 如果是首次登录 **SyncThru™ Web Service**，您需要以管理员身份登录。键入以下默认 ID 和密码。出于安全原因，建议您更改默认密码。
 - ID: admin
 - 密码: sec00000
- 3 当 **SyncThru™ Web Service** 窗口打开时，将鼠标光标移到顶部菜单栏的**设置**上，然后单击**网络设置**。
- 4 单击网站左窗格上的 **TCP/IPv6**。

- 5 选中 **IPv6 协议** 复选框以激活 IPv6。
- 6 单击**应用**按钮。
- 7 关闭打印机，然后重新打开。



- 您也可以设置 DHCPv6。
- 要手动设置 IPv6 地址：
选中**手册地址**复选框。**地址/前缀**文本框随即被激活。输入地址的其余部分（例如：3FFE:10:88:194::AAAA。“A”为十六进制 0 到 9，A 到 F）。

IPv6 地址配置

- 1 启动 Internet Explorer 等 Web 浏览器，该浏览器必须支持将 IPv6 寻址为 URL。
- 2 从网络配置报告中选择一个 IPv6 地址（**Link-local Address**、**Stateless Address**、**Stateful Address**、**Manual Address**）（请参见第 85 页上的“打印网络配置报告”）。
 - **Link-local Address** 自行配置的本地 IPv6 地址（以 FE80 开头的地址）。
 - **Stateless Address** 网络路由器自动配置的 IPv6 地址。
 - **Stateful Address** DHCPv6 服务器配置的 IPv6 地址。
 - **Manual Address** 用户手动配置的 IPv6 地址。
- 3 输入 IPv6 地址（例如：http://[FE80::215:99FF:FE66:7701]）。



地址必须括在“[]”括号中间。

无线网络设置



确保机器支持无线联网。根据型号，无线联网可能不可用（请参见第 6 页上的“不同型号的功能”）。

入门

理解您的网络类型

通常，计算机和打印机之间每次只能有一个连接。



基础结构模式

这种环境通常用于家庭和 SOHO（小型办公室/家庭办公室）。该模式使用接入点与无线设备通信。



特别模式

该模式不使用接入点。无线计算机和无线设备直接通信。

无线网络名称和网络密码

无线网络对安全性要求较高，因此在首次设置接入点时，要为网络创建网络名称 (SSID)，所用安全级别类型和网络密码。在继续机器安装之前，向网络管理员咨询此信息。

无线网络设置

介绍无线网络设置方法




您可以从机器或计算机配置无线设置。从下表选择设置方法。



视型号或国家/地区而定，部分无线网络安装类型可能不可用。

设置方法	连接方法	描述与参考
使用接入点 	从计算机 	Windows 用户，请参见第 93 页上的“接入点（通过 USB 电缆）”。 Windows 用户，请参见第 96 页上的“无 USB 电缆的接入点（推荐）”。 • Mac 用户，请参见第 101 页上的“接入点（通过 USB 电缆）”。 • Mac 用户，请参见第 104 页上的“无 USB 电缆的接入点（推荐）”
	从机器的控制面板 	• 请参见第 92 页上的“以 PBC 模式连接”。 • 请参见第 92 页上的“以 PIN 模式连接”。

无线网络设置


设置方法	连接方法	描述与参考
不使用接入点 	从计算机 Ad-hoc 	Windows 用户, 请参见第 99 页上的“点对点(通过 USB 电缆)”。 Mac 用户, 请参见第 106 页上的“点对点(通过 USB 电缆)”。
	无线直连设置 Wi-Fi Direct 	请参见第 110 页上的“设置无线直连”。



- 如果在无线设置或驱动程序安装过程中发生问题, 请参阅故障排除章节(请参见第 111 页上的“疑难解答”)。
- 强烈建议您为接入点设置密码。如果不为接入点设置密码, 包括 PC、智能手机和打印机在内的未知机器可能会对它们进行非法访问。有关密码设置, 请参阅接入点用户指南。

无线网络设置

使用 WPS 按钮

如果打印机和接入点（或无线路由器）支持 WPS (Wi-Fi Protected Setup™)，则可以在没有计算机的情况下，通过按控制面板上的  (WPS) 按钮，轻松配置无线网络设置。





- 如果要使用基础结构模式的无线网络，请确保网线已从打印机断开。使用 **WPS (PBC)** 按钮还是从计算机输入 PIN 连接到接入点（或无线路由器）因使用的接入点（或无线路由器）不同而异。请参考所用接入点（或无线路由器）的用户指南。
- 使用 WPS 按钮设置无线网络时，安全设置可能改变。为了防止这种情况，请为当前无限安全设置锁定 WPS 选项。选项名称可能因所使用的接入点（或无线路由器）不同而异。

准备事项

- 检查接入点（或无线路由器）是否支持 Wi-Fi Protected Setup™ (WPS)。
- 检查打印机是否支持 Wi-Fi Protected Setup™ (WPS)。
- 联网计算机（仅限 PIN 模式）

选择类型

可以通过两种方法，使用控制面板上的  (WPS) 按钮将机器连接到无线网络。


按钮配置 (PBC) 法 - 用户可分别按下机器控制面板上的  (WPS) 按钮和支持 Wi-Fi Protected Setup™ (WPS) 的接入点（或无线路由器）上的 WPS (PBC) 按钮，从而将机器连接到无线网络。

个人识别码 (PIN) 法 - 用户可在启用 WPS (Wi-Fi Protected Setup™) 的接入点（或无线路由器）上输入所提供的 PIN 信息，从而将打印机连接到无线网络。

打印机的出厂默认设置为 **PBC** 模式，该模式推荐用于典型无线网络环境。

无线网络设置

以 PBC 模式连接


- 1 按住控制面板上的  (WPS) 按钮约 2 到 4 秒钟，直至状态 LED 快速闪烁。

机器开始连接无线网络。LED 在按下接入点（或无线路由器）上的 PBC 按钮前最多缓慢闪烁两分钟。


- 2 按下接入点（或无线路由器）上的 **WPS (PBC)** 按钮。
 - a WPS LED 的灯光快速闪烁。打印机正在连接接入点（或无线路由器）。
 - b 当打印机成功连接到无线网络时，WPS LED 灯将保持点亮状态。
- 3 将随附的软件 CD 放入光驱中，按照窗口中的说明设置无线网络。

以 PIN 模式连接

- 1 必须打印包含 PIN 的网络配置报告（请参见第 85 页上的“打印网络配置报告”）。

在就绪模式中，按住控制面板上的  (WPS) 按钮 10 秒钟以上。

可以找到机器的 PIN。

- 2 按住控制面板上的  (WPS) 按钮超过 4 秒钟，直至状态 LED 点亮。

机器开始连接接入点（或无线路由器）。

- 3 您需要在两分钟内在连接到接入点（或无线路由器）的计算机上输入八位 PIN。

LED 将缓慢闪烁（最多两分钟），直到您输入八位 PIN。

WPS LED 按以下顺序闪烁

- a WPS LED 的灯光快速闪烁。打印机正在连接接入点（或无线路由器）。
- b 当打印机成功连接到无线网络时，WPS LED 灯将保持点亮状态。

- 4 将随附的软件 CD 放入光驱中，按照窗口中的说明设置无线网络。

无线网络设置

重新连接到网络


当无线功能关闭后，本机将使用先前的无线连接设置和地址自动尝试重新连接接入点（或无线路由器）。



在以下情形中，本机会自动重新连接无线网络：

- 关闭机器后又重新打开时。
- 关闭接入点（或无线路由器）后又重新打开时。

取消连接进程

要在打印机连接无线网络时取消无线网络连接，按下并松开控制面板上的 （电源）按钮。需要等待 **2 分钟** 才能重新连接无线网络。

从网络断开连接

要断开无线网络连接，请按住控制面板上的  (WPS) 按钮超过 2 秒钟。

- **Wi-Fi 网络处于空闲模式时：**机器立即断开无线网络连接，并且 WPS LED 熄灭。
- **正在使用 Wi-Fi 网络时：**当打印机在等待当前作业完成时，WPS LED 的灯光将会快速闪烁。随后自动断开无线网络连接，并且 WPS LED 熄灭。

使用 Windows 设置



Samsung Easy Wireless Setup 程序的快捷方式（没有 CD）：如果安装过一次打印机驱动程序，则无需 CD 即可使用 **Samsung Easy Wireless Setup**（请参见第 135 页上的“访问管理工具”）。

接入点（通过 USB 电缆）

准备事项

- 接入点
- 已连接网络的计算机
- 本机随附软件光盘
- 装有无线网络接口的机器
- USB 电缆

创建基础结构网络

- 1 检查 USB 电缆是否连接到机器。
- 2 打开计算机，接入点和打印机。

无线网络设置

- 3 将提供的软件 CD 放入 CD-ROM 驱动器中。



如果不显示安装窗口，单击开始 > 所有程序 > 附件 > 运行。

X:\Setup.exe，用代表您的 CD-ROM 驱动器的字母替换“X”，然后单击确定。

- 对于 Windows 8，

如果未显示安装窗口，请从 **Charms(超级按钮)** 中选择 **搜索 > Apps(应用)**，然后搜索运行。键入 X:\Setup.exe，将“X”替换为 CD-ROM 驱动器对应的字母，然后单击确定。

如果显示“轻触以选择此光盘的操作。”弹出窗口，单击窗口并选择 **Run Setup.exe**。

- 4 查看并接受安装窗口中的安装协议。然后单击下一步。

- 5 从打印机连接类型屏幕中选择无线网络连接。然后单击下一步。

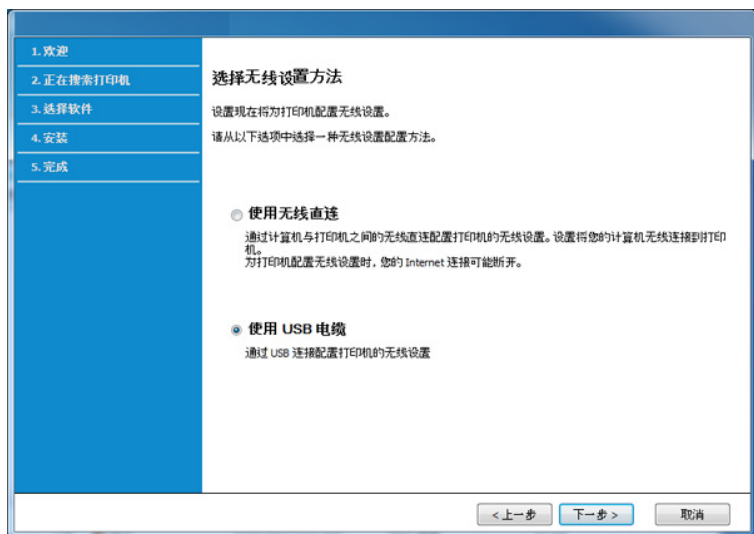


- 6 在是否第一次安装打印机？屏幕中，选择是，我将设置打印机的无线网络。然后，单击下一步。

如果打印机已连接到网络，请选择否，我的打印机已连接到网络。

无线网络设置

7 选择选择无线设置方法屏幕中的使用 **USB 电缆**。然后单击下一步。



8 搜索后，窗口中会显示无线网络设备。选择要使用的接入点名称 (SSID)，然后单击下一步。



如果找不到希望选择的网络名称，或者希望手动设置无线配置，请单击**高级设置**。

- **输入无线网络名称:** 输入接入点的 SSID (SSID 区分大小写)。
- **操作模式:** 选择**基础结构**。
- **验证:** 选择验证类型。

开放系统: 不使用验证，并且是否采用加密，视数据安全的需要而定。

共享密钥: 使用验证。只有拥有正确 WEP 密钥的设备才可访问网络。

WPA 个人 或 WPA2 个人: 选择该选项，根据“WPA 预共享密钥”验证打印服务器。此验证使用在接入点及其每个客户端上手动配置的共享密钥 (通常称为预共享密钥口令)。

- **加密:** 选择加密 (无, WEP64, WEP128, TKIP, AES, TKIP AES)。
- **网络密码:** 输入加密网络密码值。
- **确认网络密钥:** 确认加密网络密码值。
- **WEP 密钥索引:** 如果使用 WEP 加密，请选择相应的 **WEP 密钥索引**。



当接入点有安全设置时，会显示无线网络安全窗口。

输入接入点 (或路由器) 的网络密码。

无线网络设置

- 9 如果您的打印机支持无线直连，将显示以下屏幕。
单击 **下一步**。



- 无线直连选项仅在打印机支持此功能时显示在屏幕上。
- 可以通过 **Samsung Easy Printer Manager** 开始构建无线直连（请参见第 110 页上的“设置无线直连”）。
- **无线直连用户名** 默认无线直连名称是型号名，最大长度为 22 个字符。
- **密码设置** 是数字字符串，大小为 8~64 个字符。

- 10 无线网络设置完成后，断开计算机与打印机之间的 **USB** 电缆连接。
单击 **下一步**。

- 11 选择要安装的组件。
12 按照安装窗口中的说明进行操作。

无 **USB** 电缆的接入点（推荐）

准备事项

- 启用无线、运行 **Windows 7** 或更高版本的 **PC** 和接入点（路由器）
- 本机随附软件光盘
- 装有无线网络接口的机器



设置无线网络时，机器使用 **PC** 的无线 **LAN**。您可能无法连接到 **Internet**。

无线网络设置

创建基础结构网络

- 1 打开计算机，接入点和打印机。
- 2 在 CD-ROM 驱动器中插入随附的软件光盘。



如果不显示安装窗口，单击开始 > 所有程序 > 附件 > 运行。

X:\Setup.exe，用代表您的 CD-ROM 驱动器的字母替换“X”，然后单击确定。

- 对于 Windows 8，
如果未显示安装窗口，请从 **Charms(超级按钮)** 中选择 **搜索 > Apps(应用)**，然后搜索 **运行**。键入 X:\Setup.exe，将“X”替换为 CD-ROM 驱动器对应的字母，然后单击 **确定**。

如果显示“轻触以选择此光盘的操作。”弹出窗口，单击窗口并选择 **Run Setup.exe**。

- 3 查看并接受安装窗口中的安装协议。然后单击下一步。

- 4 从打印机连接类型屏幕中选择无线网络连接。然后单击下一步。

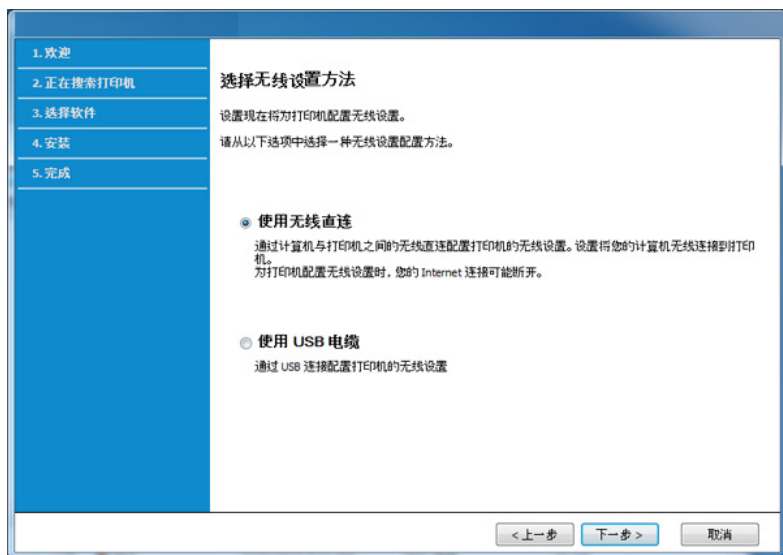


- 5 在是否第一次安装打印机？屏幕中，选择是，我将设置打印机的无线网络。然后，单击下一步。


如果打印机已连接到网络，选择否，我的打印机已连接到网络。

无线网络设置

6 选择选择无线设置方法屏幕中的使用无线直连。然后单击下一步。



即使您的计算机运行的是 Windows 7 或更高版本，如果您的 PC 不支持无线网络，您还是无法使用此功能。使用 USB 电缆设置无线网络（请参见第 93 页上的“接入点（通过 USB 电缆）”）。

如果显示以下屏幕，在 2 分钟内按下控制面板中的  (WPS) 按钮。



7 无线网络设置完成后，单击下一步。

8 按照安装窗口中的说明进行操作。

无线网络设置

点对点 (通过 USB 电缆)

如果没有接入点 (AP), 通过执行下面的简单步骤设置点对点无线网络, 仍可将机器无线连接到计算机。

准备事项

- 已连接网络的计算机
- 本机随附软件光盘
- 装有无线网络接口的机器
- USB 电缆

在 Windows 中创建点对点网络

- 1 打开计算机和无线网络打印机。
- 2 在 CD-ROM 驱动器中插入随附的软件光盘。



如果不显示安装窗口, 单击开始 > 所有程序 > 附件 > 运行。

X:\Setup.exe, 用代表您的 CD-ROM 驱动器的字母替换“X”, 然后单击**确定**。

- 对于 Windows 8,

如果未显示安装窗口, 请从 **Charms(超级按钮)** 中选择**搜索 > Apps(应用)**, 然后搜索**运行**。键入 X:\Setup.exe, 将“X”替换为 CD-ROM 驱动器对应的字母, 然后单击**确定**。

如果显示“轻触以选择此光盘的操作。”弹出窗口, 单击窗口并选择**Run Setup.exe**。

- 3 查看并接受安装窗口中的安装协议。然后单击**下一步**。
- 4 从打印机连接类型屏幕中选择**无线网络连接**。然后单击**下一步**。



无线网络设置

5 在**是否第一次安装打印机?** 屏幕中, 选择**是, 我将设置打印机的无线网络**。然后, 单击**下一步**。

如果打印机已连接到网络, 选择**否, 我的打印机已连接到网络**。

6 选择**选择无线设置方法**屏幕中的**使用 USB 电缆**。然后单击**下一步**。

7 搜索无线网络之后, 将会显示打印机所搜索到的无线网络列表。单击**高级设置**。



- **输入无线网络名称:** 输入所需 SSID 名称 (SSID 区分大小写)。
- **操作模式:** 选择“点对点”。
- **通道:** 选择通道。(自动设置或 2412 MHz 到 2467 MHz)。
- **验证:** 选择验证类型。
开放系统: 不使用验证, 并且是否采用加密, 视数据安全需要而定。
共享密钥: 使用验证。只有拥有正确 WEP 密钥的设备才可访问网络。
- **加密:** 选择加密 (无, WEP64, WEP128)。
- **网络密码:** 输入加密网络密码值。
- **确认网络密钥:** 确认加密网络密码值。
- **WEP 密钥索引:** 如果使用 WEP 加密, 请选择相应的 WEP 密钥索引。

当点对点网络启用安全性时, 会出现无线网络安全窗口。

验证方法选择**开放系统**或**共享密钥**, 然后单击**下一步**。

- WEP (有线等效保密) 是一种防止非法访问无线网络的安全协议。WEP 使用 64 位或 128 位 WEP 加密密钥, 对在无线网络上交换的每个数据包的数据部分进行加密。

8

出现显示无线网络设置的窗口。检查设置, 然后单击**下一步**。



在输入打印机的 IP 地址之前, 必须了解计算机的网络配置信息。如果将计算机的网络配置设置为 DHCP, 则无线网络设置也应为 DHCP。同样, 如果将计算机的网络配置设置为静态, 则无线网络设置也应为静态。

如果计算机设置为 DHCP, 但用户想要使用“静态”无线网络设置, 则必须联系网络管理员以获取静态 IP 地址。

• 对于 DHCP 方法

如果 IP 地址分配方法为 DHCP, 请检查 DHCP 是否显示在**无线网络设置确认**窗口中。如果显示为静态, 则单击**更改 TCP/IP** 将分配方法更改为**自动接收 IP 地址 (DHCP)**。

• 对于静态方法

如果 IP 地址分配方法为“静态”, 请检查**无线网络设置确认**窗口中是否显示“静态”。如果显示 DHCP, 请单击**更改 TCP/IP** 以输入打印机的 IP 地址和其他网络配置值。

例如:

如果计算机的网络信息如下所示:

- IP 地址: 169.254.133.42

- 子网掩码: 255.255.0.0

则打印机的网络信息应如下:

- IP 地址: 169.254.133.43

无线网络设置

- 子网掩码 255.255.0.0 (使用计算机的子网掩码)
- 网关 169.254.133.1

- 9 将显示无线网络设置完成窗口。单击 下一步。
- 10 无线网络设置完成后，断开计算机和打印机之间的 USB 线连接。单击 下一步。
- 11 按照安装窗口中的说明进行操作。

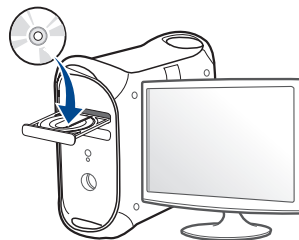
使用 Mac 设置

接入点 (通过 USB 电缆)

准备事项

- 接入点
- 已连接网络的打印机
- 本机随附软件光盘
- 装有无线网络接口的机器
- USB 电缆

- 1 确保机器与计算机连接，并打开电源。
- 2 在 CD-ROM 驱动器中插入随附的软件光盘。



无线网络设置

- 3 双击在 Mac 桌面上出现的光盘图标。
 - 对于 Mac OS X 10.8, 双击**查找程序**上出现的光盘。
- 4 双击 **MAC_Installer** 文件夹 > **Installer OS X** 图标。
- 5 单击**继续**。
- 6 阅读许可协议, 然后单击**继续**。
- 7 单击**同意**接受许可协议。
- 8 单击**安装**。将安装打印机运行所需的所有组件。
如果单击**自定义**, 则可以选择要安装的各个组件。
- 9 输入密码并单击**确定**。

- 10 从打印机连接类型中选择**无线网络配置**, 单击**继续**。



无线网络设置

- 11** 如果显示**无线设置**屏幕，选择使用 **USB 电缆**并单击下一步。
如果不显示此屏幕，转到第 15 步。

无线设置

选择无线设置方法

设置现在将为打印机配置无线设置。

请从以下选项中选择一种无线设置配置方法。

使用无线直连

通过计算机与打印机之间的无线直连配置打印机的无线设置。设置将您的计算机无线连接到打印机。
为打印机配置无线设置时，您的 Internet 连接可能断开。

使用 USB 电缆

通过 USB 连接配置打印机的无线设置

< 上一步下一步 >取消

- 12** 搜索后，窗口中会显示无线网络设备。选择要使用的接入点名称 (SSID)，然后单击下一步。



如果手动设置无线配置，则单击**高级设置**。

- **输入无线网络名称:** 输入接入点的 SSID (SSID 区分大小写)。
- **操作模式:** 选择**基础结构**。
- **验证:** 选择验证类型。
 - 开放系统:** 不使用验证，并且是否采用加密，视数据安全的需要而定。
 - 共享密钥:** 使用验证。只有拥有正确 WEP 密钥的设备才可访问网络。
 - WPA Personal 或 WPA2 Personal:** 选择该选项，以根据“WPA 预共享密钥”验证打印服务器。此验证使用在接入点及其每个客户端上手动配置的共享密钥 (通常称为预共享密钥口令)。
- **加密:** 选择加密 (无、WEP64、WEP128、TKIP、AES、TKIP、AES)
- **网络密码:** 输入加密网络密码值。
- **确认网络密钥:** 确认加密网络密码值。
- **WEP 密钥索引:** 如果使用 WEP 加密，请选择相应的 **WEP 密钥索引**。

当接入点启用安全性时，会显示无线网络安全窗口。

输入接入点 (或路由器) 的网络密码。

无线网络设置

13 出现显示无线网络设置的窗口。检查设置，然后单击下一步。



- 无线直连选项仅在打印机支持此功能时显示在屏幕上。
- 可以通过 **Samsung Easy Printer Manager** 开始构建无线直连（请参见第 110 页上的“设置无线直连”）。
- **无线直连用户名**：默认无线直连名称是型号名，最大长度为 22 个字符。
- **密码设置**是数字字符串，大小为 8~64 个字符。

14 将显示**无线网络设置完成**窗口。单击 **下一步**。

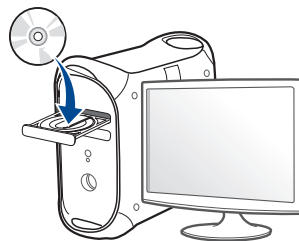
15 无线网络设置完成后，断开计算机和打印机之间的 **USB** 线连接。单击 **下一步**。

无 USB 电缆的接入点（推荐）

准备事项

- 启用无线、运行 **Mac OS 10.7** 或更高版本的 **Mac** 和接入点（路由器）
- 本机随附软件光盘
- 装有无线网络接口的机器

- 1** 确保机器与计算机连接，并打开电源。
- 2** 在 **CD-ROM** 驱动器中插入随附的软件光盘。



- 3** 双击在 **Mac** 桌面上出现的光盘图标。
 - 对于 **Mac OS X 10.8**，双击**查找程序**上出现的光盘。
- 4** 双击 **MAC_Installer** 文件夹 > **Installer OS X** 图标。
- 5** 单击**继续**。
- 6** 阅读许可协议，然后单击**继续**。
- 7** 单击**同意**接受许可协议。

无线网络设置

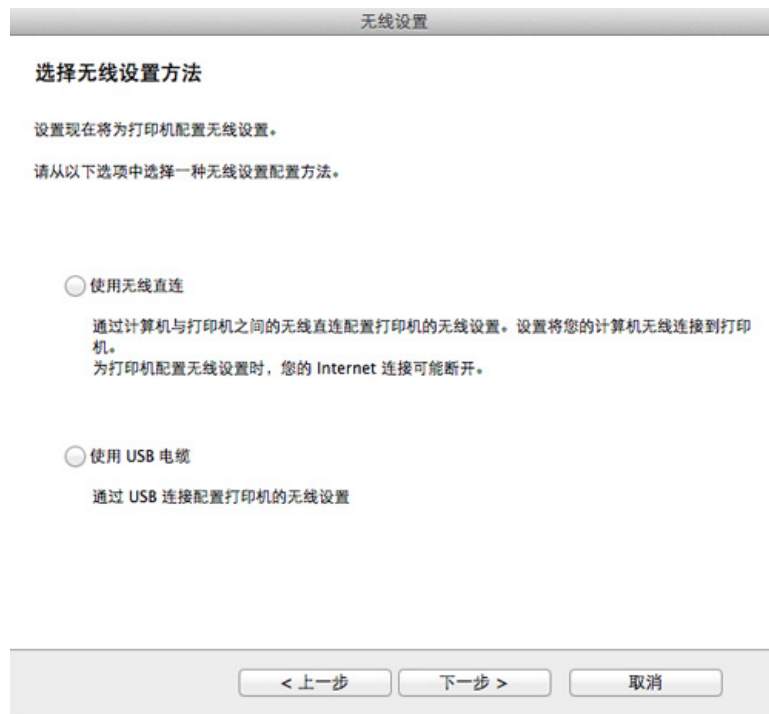
8 单击**安装**。将安装打印机运行所需的所有组件。
如果单击**自定义**，则可以选择要安装的各个组件。

9 输入密码并单击**确定**。



10 从打印机连接类型中选择**无线网络配置**，单击**继续**。



11 如果显示**无线设置**屏幕，选择**使用无线直连**并单击**下一步**。
如果不显示此屏幕，转到第 13 步。



无线网络设置

 如果显示以下屏幕，在 2 分钟内按下控制面板中的  (WPS) 按钮。



12 无线网络设置完成后，单击下一步。

13 安装完成后，单击关闭。

点对点 (通过 USB 电缆)

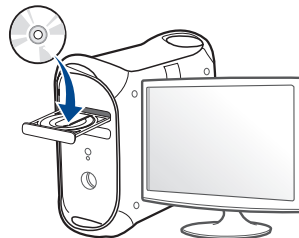
如果没有接入点 (AP)，通过执行下面的简单说明设置点对点无线网络，仍可将机器无线连接到计算机。

准备事项

- 已连接网络的计算机
- 本机随附软件光盘
- 装有无线网络接口的机器
- USB 电缆

在 Mac 中创建点对点网络

- 1** 确保机器与计算机连接，并打开电源。
- 2** 在 CD-ROM 驱动器中插入随附的软件光盘。



无线网络设置

- 3 双击在 Mac 桌面上出现的光盘图标。
 - 对于 Mac OS X 10.8, 双击**查找程序**上出现的光盘。
- 4 双击 **MAC_Installer** 文件夹 > **Installer OS X** 图标。
- 5 单击**继续**。
- 6 阅读许可协议, 然后单击**继续**。
- 7 单击**同意**接受许可协议。
- 8 单击**安装**。将安装打印机运行所需的所有组件。
如果单击**自定义**, 则可以选择要安装的各个组件。
- 9 输入密码并单击**确定**。

- 10 从打印机连接类型中选择**无线网络配置**, 单击**继续**。



无线网络设置

- 11** 搜索无线网络之后，将会显示打印机所搜索到的无线网络列表。单击**高级设置**。



- **输入无线网络名称:** 输入 SSID 名称 (SSID 区分大小写)。
- **操作模式:** 选择“点对点”。
- **通道:** 选择通道 (自动设置或 2412 MHz - 2467 MHz)。
- **验证:** 选择验证类型。
开放系统: 不使用验证，并且是否采用加密，视数据安全的需要而定。
共享密钥: 使用验证。只有拥有正确 WEP 密钥的设备才可访问网络。
- **加密:** 选择加密 (无, WEP64, WEP128)。
- **网络密码:** 输入加密网络密码值。
- **确认网络密钥:** 确认加密网络密码值。
- **WEP 密钥索引:** 如果使用 WEP 加密，请选择相应的 **WEP 密钥索引**。

当点对点网络拥有安全设置时，会出现无线网络安全窗口。

验证方法选择**开放系统**或**共享密钥**，然后单击**下一步**。

- WEP (有线等效保密) 是一种防止非法访问无线网络的安全协议。WEP 使用 64 位或 128 位 WEP 加密密钥，对在无线网络上交换的每个数据包的数据部分进行加密。

- 12** 出现显示无线网络设置的窗口。检查设置，然后单击**下一步**。



在输入打印机的 IP 地址之前，必须了解计算机的网络配置信息。如果将计算机的网络配置设置为 DHCP，则无线网络设置也应为 DHCP。同样，如果将计算机的网络配置设置为静态，则无线网络设置也应为静态。

如果计算机设置为 DHCP，却要使用静态无线网络设置，则必须联系网络管理员以获取静态 IP 地址。

- **对于 DHCP 方法**

如果 IP 地址分配方法为 DHCP，请检查 DHCP 是否显示在**无线网络设置确认**窗口中。如果显示为静态，则单击**更改 TCP/IP** 将分配方法更改为**自动接收 IP 地址 (DHCP)**。

- **对于静态方法**

如果 IP 地址分配方法为“静态”，请检查**无线网络设置确认**窗口中是否显示“静态”。如果显示 DHCP，请单击**更改 TCP/IP** 以输入打印机的 IP 地址和其他网络配置值。

例如：

如果计算机的网络信息如下所示：

- IP 地址: 169.254.133.42
- 子网掩码: 255.255.0.0

则机器的网络信息应如下：

- IP 地址: 169.254.133.43
- 子网掩码: 255.255.0.0 (使用计算机的子网掩码)
- 网关: 169.254.133.1

无线网络设置

13 当显示告诉您网络电缆连接已确认的窗口时，拔下网络电缆连接并单击下一步。

如果接上网络电缆，它在配置无线网络时可能较难找到机器。

14 无线网络根据网络配置进行连接。

15 无线网络设置完成。安装完成后，请单击**退出**。



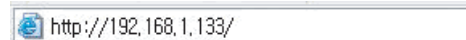
完成无线网络连接后，需要安装打印机驱动程序才能从应用程序进行打印（请参见第 79 页上的“Mac 安装”）。

开关 Wi-Fi 网络

1 检查网线是否连接到打印机。如果未连接，请为打印机连接标准网线。

2 启动 Internet Explorer, Safari 或 Firefox 等 Web 浏览器，并在机器窗口中输入打印机的新 IP 地址。

例如



3 单击 SyncThru™ Web Service 网站右上角的**登录**。

4 键入 **ID** 和**密码**，然后单击**登录**。

- **ID: admin**
- **密码: sec00000**

5 当 SyncThru™ Web Service 窗口打开时，单击**网络设置**。

6 单击**无线 > 自定义**。
也可开关 Wi-Fi 网络。

无线网络设置

为移动打印设置无线直连

无线直连是打印机与支持无线直连的移动设备之间一种简单易用的对等连接方法，它提供安全连接并且吞吐量优于点对点模式。

借助无线直连，您可以将打印机连接到无线直连网络，同时连接的接入点。您还可以同时使用有线网络和无线直连网络，这样多个用户可以通过无线直连和有线网络访问和打印文档。



- 无法使用无线直连通过移动设备连接到 Internet。
- 支持的协议列表可能因型号不同而异，无线直连网络不支持 IPv6、网络过滤、IPSec、WINS 和 SLP 服务。
- 同时最多只能有四个移动设备连接到无线直连。

设置无线直连

您可以通过以下方法之一启用无线直连功能。

从 USB 电缆连接的计算机（推荐）

- 完成驱动程序安装后，可以设置 **Samsung Easy Printer Manager** 并在无线直连中做出更改。



Samsung Easy Printer Manager 只适用于 Windows 和 Mac OS 用户。

- 从开始菜单中，选择**程序或所有程序 > Samsung Printers > Samsung Easy Printer Manager > 设备设置 > 网络**。
 - **无线直连开/关** 选择开启用它。
 - **设备名称** 输入打印机的名称，在无线网络上搜索您的打印机。默认情况下，设备名称是型号名称。
 - **IP 地址** 输入打印机的 IP 地址。这个 IP 地址只适用于本地网络，不适用于基础设施有限或无线网络。我们推荐使用默认的本地 IP 地址（打印机无线直连的默认本地 IP 地址是 192.168.3.1）
 - **组所有人** 激活此选项，将打印机分配到无线直连组的所有人。**组所有人**类似于无线接入点。我们推荐激活此选项。
 - **网络密码** 如果您的打印机是**组所有人**，则其他移动设备连接到您的打印机就需要**网络密码**。您可以自己配置网络密码，或是记住默认情况下随机生成的给定网络密码。

设置移动设备

- 从打印机设置无线直连后，请参阅使用的移动设备的用户手册设置它的无线直连。
- 设置无线直连后，您需要下载移动打印应用程序（例如 **Samsung Mobile** 打印机）以便从智能手机上进行打印。

无线网络设置



- 当找到要连接到移动设备的打印机时，选择打印机，打印机的 LED 会闪烁。按打印机上的 WPS 按钮，它将连接到您的移动设备。
- 如果移动设备不支持 WPS，您需要输入打印机的“网络密码”而不是按 WPS 按钮。

疑难解答

设置或安装驱动程序时的问题

未找到打印机

- 可能未打开打印机。打开计算机和打印机。
- 计算机和打印机之间未连接 USB 线。使用 USB 电缆将打印机连接到计算机。
- 打印机不支持无线联网。查看本机随附软件光盘中的用户指南，并准备好无线网络机器。

连接失败 - 找不到 SSID

- 打印机找不到您选择或输入的网络名称 (SSID)。检查接入点上的网络名称 (SSID) 并尝试重新连接。
- 接入点可能未打开。打开接入点。

连接失败 - 无效的安全性

- 未正确配置安全性。检查接入点和打印机的安全性配置。

连接失败 - 一般连接错误

- 计算机无法从机器收到信号。检查 USB 线以及打印机电源。

连接失败 - 已连接有线网络

- 打印机已连接有线网线。请从打印机上拔下有线网线。

连接失败 - 分配 IP 地址

- 关闭接入点（或无线路由器）和机器的电源，然后再重新启动。

PC 连接错误

- 配置的网络地址无法在计算机和打印机之间建立连接。
 - 对于 DHCP 网络环境
如果计算机配置为采用 DHCP，则会自动接收 IP 地址 (DHCP)。



如果在 DHCP 模式下打印作业无法完成，问题可能是由自动更改的 IP 地址造成的。请比较产品的 IP 地址和打印机端口的 IP 地址。

比较方法

- 1 为打印机打印网络信息报告，然后检查 IP 地址（请参见第 85 页上的“打印网络配置报告”）。

无线网络设置

2 通过您的计算机查看打印机端口的 IP 地址。

a 单击 Windows 开始 菜单。

- 对于 Windows 8, 从**Charms(超级按钮)**中选择**搜索 > 设置**。

b 对于 Windows XP/Server 2003 而言, 选择**打印机和传真**。

- 对于 Windows Server 2008/Vista 而言, 选择**控制面板 > 硬件和声音 > 打印机**。
- 对于 Windows Server 2008 R2 而言, 选择**控制面板 > 硬件 > 设备与打印机**。
- 对于 Windows 7/Windows 8 而言, 选择**控制面板 > 设备与打印机**。

c 右键单击您的机器。

d 对于 Windows XP/2003/2008/Vista, 按**属性**。

对于 Windows 7/Windows 8 或 Windows Server 2008 R2 而言, 请从上下文菜单中选择**打印机属性**。

如果**打印机属性**项有 ► 标记, 则可选择与所选打印机连接的其他打印机驱动程序。

e 单击**端口**选项卡。

f 单击**配置端口..**按钮。

g 查看**打印机名称**还是 **IP 地址**:是网络配置表中的 IP 地址。

3 如果打印机端口的 IP 地址不同于网络信息报告, 请更改这个 IP 地址。

如果要使用软件安装 CD 更改端口 IP, 请连接到网络打印机。然后重新连接这个 IP 地址。

- 对于静态网络环境

如果计算机配置为采用静态地址, 则打印机使用静态地址。

例如

如果计算机的网络信息如下所示

- IP 地址: 169.254.133.42
- 子网掩码: 255.255.0.0

则打印机的网络信息应如下:

- IP 地址: 169.254.133.43
- 子网掩码: 255.255.0.0 (使用计算机的子网掩码)
- 网关 169.254.133.1

无线网络设置

其他问题

如果在网络中使用打印机时出现问题，请检查以下几方面：



有关接入点（或无线路由器）的信息，请参阅其用户指南。

- 无法同时启用有线和无线网络。
- 计算机，接入点（或无线路由器）或打印机可能未开启。
- 检查打印机周围的无线接收。如果路由器远离打印机或中间有障碍，就可能给信号接收带来困难。
- 关闭接入点（或无线路由器），打印机和计算机的电源，然后再重新启动。有时重新启动会恢复网络通信。
- 检查防火墙软件（V3 或 Norton）是否封锁通信。
如果计算机和打印机连接在同一网络中却搜索不到，可能是因为防火墙软件封锁了通信。请参阅防火墙软件的用户指南，将防火墙关闭，然后重新尝试搜索打印机。
- 检查打印机 IP 地址的分配是否正确。可打印网络配置报告来检查 IP 地址。
- 检查接入点（或无线路由器）是否配置了安全性（密码）。如果有密码，请询问接入点（或无线路由器）的管理员。

- 检查打印机的 IP 地址。重新安装打印机驱动程序并更改设置，以连接到网络中的打印机。鉴于 DHCP 的特性，如果机器长时间不使用，或者接入点被重置，则分配的 IP 地址可能会变化。

在接入点（或无线路由器）上配置 DHCP 服务器时，请注册产品的 MAC 地址。然后就始终可以使用根据 MAC 地址设置的 IP 地址。可以通过打印网络配置报告识别打印机的 Mac 地址（请参见第 85 页上的“打印网络配置报告”）。

- 检查无线环境。您可能无法在基础结构环境下连接网络，在该环境下连接到接入点（或无线路由器）之前，需要输入用户信息。
- 此机器仅支持 IEEE 802.11 b/g/n 和 Wi-Fi。不支持其他无线通信类型（如，蓝牙）。
- 在 Windows Vista 等操作系统下，使用点对点模式时，每次使用无线打印机都需要设置无线连接设置。
- Samsung 无线网络打印机不能同时使用基础结构模式和点对点模式。
- 机器位于无线网络的范围内。
- 应让机器避开那些可能阻碍无线信号的障碍。
移除接入点（或无线路由器）同机器之间的任何大型金属物体。
确保机器和无线接入点（或无线路由器）没有被含有金属或水泥的立柱、墙面或支柱隔开。
- 应让机器避开其他可能干扰无线信号的电子设备。
许多设备会干扰无线信号，包括微波炉和一些蓝牙设备。
- 每当接入点（或无线路由器）的配置发生变化时，您必须重新设置产品的无线网络。

无线网络设置

- 可以通过**Wi-Fi Direct**连接的最大设备数是 3 个。
- 如果**Wi-Fi Direct**已打开，本机只支持 IEEE 802.11 b/g。
- 如果接入点设置为只使用 802.11n 标准，它可能无法连接到您的机器。

Samsung Mobile Print

什么是 Samsung Mobile Print?

Samsung Mobile Print 是一款免费应用程序，它允许用户从智能手机或 Tablet 直接打印照片、文档和网页。**Samsung Mobile Print** 不仅与您的 Android 及 iOS 智能手机兼容，还与 iPod Touch 及 Tablet PC 兼容。它将您的移动设备连接到联网的 Samsung 打印机，或通过 Wi-Fi 接入点连接到无线打印机。无需安装新的驱动程序或配置网络设置—只需安装

Samsung Mobile Print 应用程序，它将自动检测兼容的 Samsung 打印机。除了打印照片、网页和 PDF，还支持扫描。如果您有 Samsung 多功能打印机，将任何文档扫描为 JPG、PDF 或 PNG 格式即可在移动设备上实现快速、轻松的查看。

下载 Samsung Mobile Print

要下载 **Samsung Mobile Print**，通过移动设备访问应用程序商店（Samsung Apps、Play Store、App Store），并搜索“**Samsung Mobile Print**。”也可以通过计算机访问 iTunes（对于 Apple 设备）。



Android



iOS

支持的移动操作系统

- Android OS 2.1 或更高版本
- iOS 4.0 或更高版本

支持的设备

- **iOS 4.0 或更高版本:** iPod Touch、iPhone、iPad
- **Android 2.3 或更高版本:** Galaxy 系列以及 Android 移动设备

使用 NFC 功能

NFC（近场通信）打印机允许您从手机直接打印/扫描，您只需将手机放在靠近打印机上的 NFC 标签的位置。它不需要安装打印驱动程序或连接到接入点。只需支持 NFC 的手机即可。要使用此功能，需要在手机上安装 Samsung Mobile Print 应用程序。



- NFC 识别可能无法正常使用，这取决于手机盖的材料。
- 传输速度可能因所使用手机的不同而异。

要求

- 支持 NFC 和 Wi-Fi Direct，在运行 Android OS 4.0 或更高版本的手机上安装 Mobile Print 应用程序。

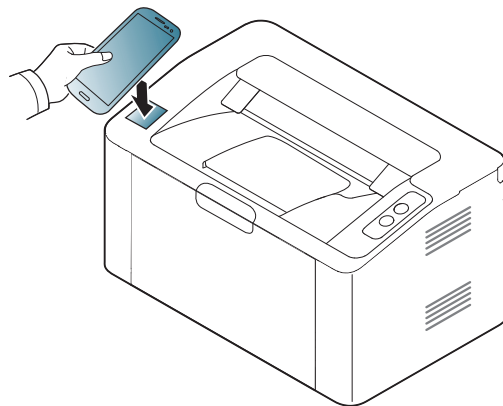


启用 NFC 功能时，只有 Android OS 4.1 或更高版本可以自动启用手机上的 Wi-Fi Direct 功能。我们推荐您将手机升级为 Android OS 4.1 或更高版本以使用 NFC 功能。

- 支持无线直连功能的打印机。默认情况下启用无线直连功能。

打印

- 1 检查手机上已启用 NFC 和 Wi-Fi Direct 功能，并且打印机已启用 Wi-Fi Direct 功能（请参见第 110 页上的“设置无线直连”）。
- 2 将手机上的 NFC 天线（通常在手机的背面）靠近打印机的 NFC 标签 (NFC)。等待几秒，Samsung Mobile Print 应用程序将启动。



使用 NFC 功能



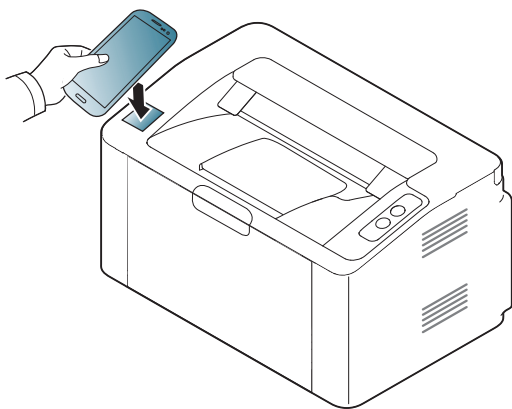
- 对于某些手机，NFC 天线可能不在手机背面。靠近前，请检查手机 NFC 天线的位置。
- 如果出现 PIN 编号已更改的错误信息，输入更改后的 PIN 编号并按“确定”。按照应用程序屏幕上的说明，更新 PIN 编号。
- 如果手机上未安装 Samsung Mobile Print 应用程序，它会自动连接到 Samsung Mobile Print 应用程序下载页面。下载应用程序并重试。

3 选择要打印的内容。

根据需要，按  更改打印选项。

4 将手机上的 NFC 天线（通常在手机的背面）靠近打印机的 NFC 标签 ()。

等待几秒，手机将连接到打印机。



- 对于某些手机，NFC 天线可能不在手机背面。靠近前，请检查手机 NFC 天线的位置。
- 如果出现 PIN 编号已更改的错误信息，输入更改后的 PIN 编号并按“确定”。按照应用程序屏幕上的说明，更新 PIN 编号。

5 打印机将开始打印。

Google Cloud Print™

Google Cloud Print™ 是一项服务，它允许您使用智能手机、Tablet 或任何其他连接到网络的设备打印到打印机。只需向打印机注册您的 Google 帐户，即可使用 Google Cloud Print™ 服务。您可以通过移动设备上的 Chrome 操作系统、Chrome 浏览器或 Gmail™/Google Docs™ 应用程序打印文档或电子邮件，无需在移动设备上安装打印机驱动程序。有关 Google Cloud Print™ 的更多信息，请参阅 Google 网站 (<http://www.google.com/cloudprint/learn/> 或 <http://support.google.com/cloudprint>)。

向打印机注册您的 Google 帐户

- 确保打印机已开启并且连接到可以访问 Internet 的有线或无线网络。
- 您应当事先创建自己的 Google 帐户。

- 1 打开 Chrome 浏览器。
- 2 访问 www.google.com。
- 3 使用您的 Gmail™ 地址登录 Google 网站。
- 4 在地址字段中输入打印机的 IP 地址，然后按 Enter 键或单击**执行**。
- 5 单击 SyncThru™ Web Service 网站右上角的**登录**。

- 6 如果是首次登录 **SyncThru™ Web Service**，您需要以管理员身份登录。键入以下默认 ID 和密码。出于安全原因，建议您更改默认密码。

- ID: admin
- 密码: sec00000



如果网络环境使用代理服务器，您需要通过**设置 > 网络设置 > Google Cloud Print > 代理设置**配置代理的 IP 和端口号。有关更多信息，请与您的网络服务提供商或网络管理员联系。

- 7 当 **SyncThru™ Web Service** 窗口打开时，请依次单击**设置 > 网络设置 > Google Cloud Print**。

- 8 输入打印机的名称和描述。

- 9 单击**注册**。
将显示确认弹出窗口。



如果您将浏览器设置为阻挡弹出窗口，则不会显示确认窗口。请允许站点显示弹出窗口。

- 10 单击**完成打印机注册**。
- 11 单击**管理打印机**。
此时您的打印机已注册 Google Cloud Print™ 服务。
Google Cloud Print™ 就绪设备将显示在列表中。

Google Cloud Print™

使用 Google Cloud Print™ 打印

打印步骤因您使用的应用程序或设备不同而异。您将看到支持 Google Cloud Print™ 服务的应用程序的列表。



确保打印机已开启并且连接到可以访问 Internet 的有线或无线网络。

通过移动设备上的应用程序打印

以下步骤是使用 Android 手机上的 Google Docs™ 应用程序的示例。

- 1 在您的移动设备上安装 Cloud Print 应用程序。



如果没有该应用程序，请从 Android Market 或 App Store 等应用程序商店下载它。

- 2 通过移动设备访问 Google Docs™ 应用程序。
- 3 轻触要打印的文档的选项  按钮。
- 4 轻触发送  按钮。
- 5 轻触 Cloud Print  按钮。

- 6 根据需要设置打印选项。
- 7 轻触 **Click here to Print**。

通过 Chrome 浏览器打印

以下步骤是使用 Chrome 浏览器的示例。

- 1 运行 Chrome。
- 2 打开要打印的文档或电子邮件。
- 3 单击浏览器右上角的扳手图标 。
- 4 单击**打印**。将显示一个新的打印选项卡。
- 5 选择使用 **Google Cloud Print** 打印。
- 6 单击**打印**按钮。

AirPrint



只有 AirPrint 认证机器可使用 AirPrint 功能。查看机器所使用的包装盒上是否有 AirPrint 认证标志。



AirPrint 允许您从运行最新版 iOS 的 iPhone、iPad 和 iPod touch 直接进行无线打印。

设置 AirPrint

要使用 **AirPrint** 功能，机器上必须装有 Bonjour(mDNS) 和 IPP 协议。您可以通过以下方法之一启用 **AirPrint** 功能。

- 1 检查机器是否已连接到网络。
- 2 启动 Internet Explorer, Safari 或 Firefox 等 Web 浏览器，并在机器窗口中输入打印机的新 IP 地址。

例如：



- 3 单击 SyncThru™ Web Service 网站右上角的**登录**。

- 4 键入 **ID** 和**密码**，然后单击**登录**。键入以下默认 ID 和密码。出于安全原因，建议您更改默认密码。


- **ID: admin**
- **密码: sec00000**

- 5 当 SyncThru™ Web Service 窗口打开时，请依次单击**设置 > 网络设置**。


- 6 单击 **Raw TCP/IP, LPR, IPP 或 mDNS**。
可启用 IPP 协议或 mDNS 协议。

通过 AirPrint 打印

例如，iPad 手册提供以下说明：

- 1 打开要打印的电子邮件、照片、网页或文档。
- 2 轻触操作图标 ()。
- 3 选择**打印机驱动程序名称**以及要设置的选项菜单。
- 4 轻触**打印按钮**。打印。



取消打印作业 要取消打印作业或查看打印摘要，单击多任务区域中的打印机中心图标 ()。可以单击打印机中心的取消图标。



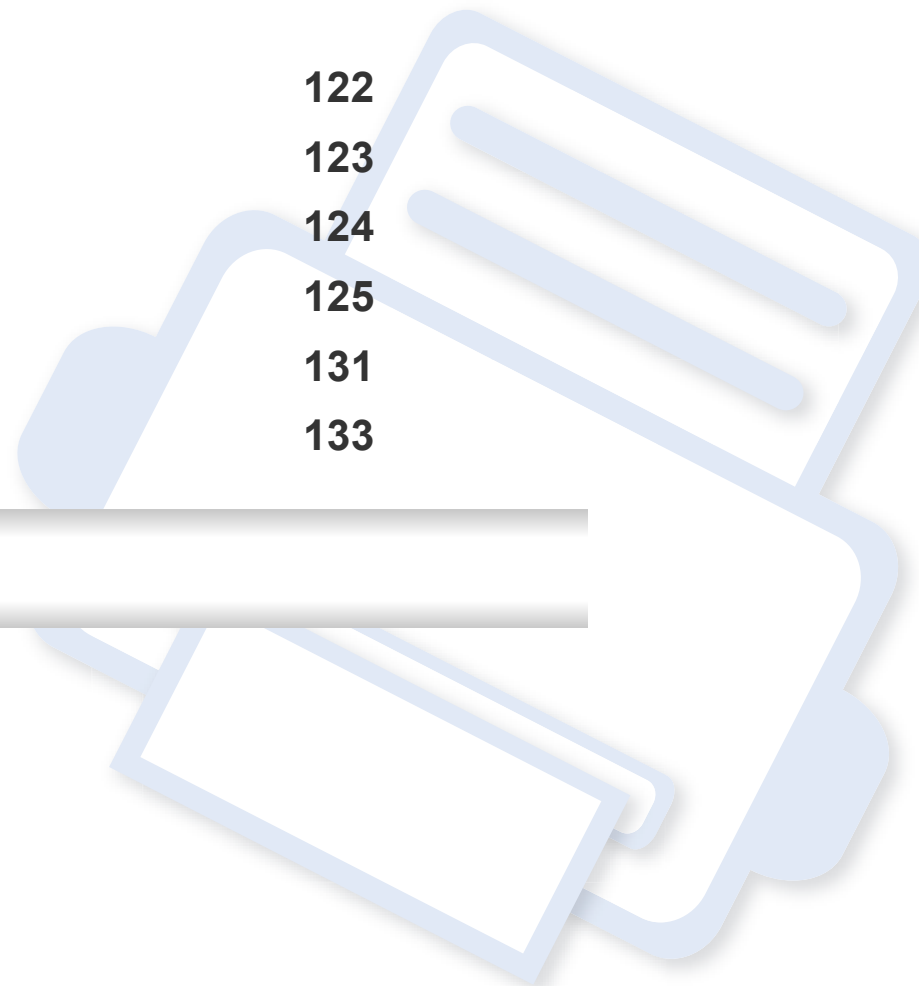
3. 特殊功能

本章说明特殊打印功能。

- 海拔调整 122
- 更改默认打印设置 123
- 将机器设置为默认机器 124
- 使用高级打印功能 125
- **Mac** 打印 131
- **Linux** 打印 133



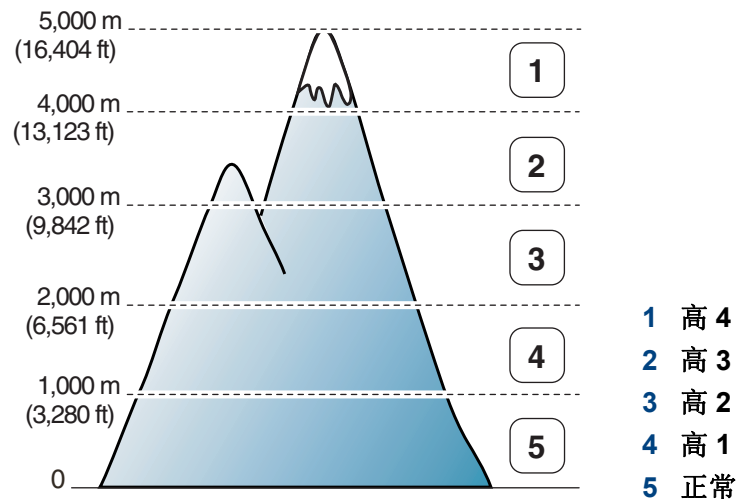
本章中的程序主要基于 Windows 7。



海拔调整

打印质量会受大气压影响，而大气压取决于机器在海平面以上的高度。下列信息将指导您如何设置机器以获得最佳打印质量。

在您设置海拔值之前，请确定所在地的海拔。




- Windows 和 Mac 用户请参见第 144 页上的“设备设置”。



如果机器连接到网络，则可以通过 SyncThru™ Web Service 设置海拔值（请参见第 139 页上的“使用 SyncThru™ Web Service”）。

更改默认打印设置

- 1 单击 Windows 开始 菜单。
 - 对于 Windows 8, 从**Charms(超级按钮)**中选择**搜索 > 设置**。
- 2 对于 Windows XP/Server 2003 而言, 选择**打印机和传真**。
 - 对于 Windows Server 2008/Vista 而言, 选择**控制面板 > 硬件和声音 > 打印机**。
 - 对于 Windows Server 2008 R2 而言, 选择**控制面板 > 硬件 > 设备与打印机**。
 - 对于 Windows 7/Windows 8 而言, 选择**控制面板 > 设备与打印机**。
- 3 右键单击机器。
- 4 对于 Windows XP/Server 2003/Server 2008/Vista, 选择**打印首选项**。
对于 Windows 7/Windows 8 或 Windows Server 2008 R2 而言, 从上下文菜单中选择**打印首选项**。

 如果**打印首选项**有 ► 标记, 您可以选择与所选打印机连接的其他打印机驱动程序。

- 5 更改每个选项卡上的设置。
- 6 单击**确定**。



如果您希望更改各打印作业的设置, 请在**打印首选项**中进行更改。

将机器设置为默认机器

- 1 单击 Windows 开始 菜单。
 - 对于 Windows 8, 从**Charms(超级按钮)**中选择**搜索 > 设置**。
- 2 对于 Windows XP/Server 2003 而言, 选择**打印机和传真**。
 - 对于 Windows Server 2008/Vista 而言, 选择**控制面板 > 硬件和声音 > 打印机**。
 - 对于 Windows Server 2008 R2 而言, 选择**控制面板 > 硬件 > 设备与打印机**。
 - 对于 Windows 7/Windows 8 而言, 选择**控制面板 > 设备与打印机**。
- 3 选择机器。
- 4 右键单击您的机器, 然后选择**设置为默认打印机**。



对于 Windows 7/Windows 8 或 Windows Server 2008 R2 而言, 如果**设置为默认打印机**有 ► 标记, 则可以选择连接所选打印机的其他打印机驱动程序。

使用高级打印功能



- **XPS 打印机驱动程序** 用于打印 XPS 文件格式。
 - XPS 打印机驱动程序只能安装在 Windows Vista 操作系统或更高版本上。
 - 当无法打印 XPS 作业时，表明打印机内存不足，请安装可选内存。
 - 对于通过 Samsung 网站提供 XPS 驱动程序的型号，<http://www.samsung.com> > 查找产品 > 支持或下载。

2 单击打印。

3 键入目标路径和文件名，然后单击**确定**。

例如，**c:\Temp\文件名**。

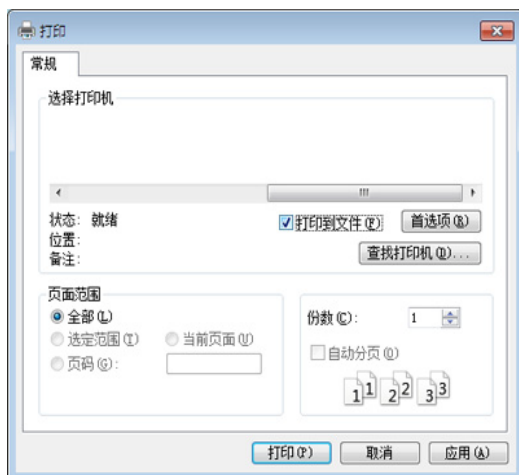


如果您仅键入文件名，则文件将自动保存在**我的文档、Documents and Settings** 或 **用户** 中。保存文件夹可能会因您所使用的操作系统或应用程序的不同而有所差异。

打印到文件 (PRN)

有时需要将打印数据保存为文件。

1 在打印到文件窗口选中打印框。




使用高级打印功能



理解特殊打印功能

使用机器时可以使用其高级打印功能。







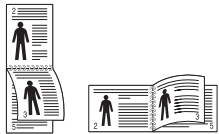
要充分利用打印机驱动程序提供的打印机功能，请在应用程序的**打印**窗口中单击**属性**或**首选项**更改打印设置。打印机属性窗口中显示的打印机名称可能因所用的机器而有差异。



- 根据选项或型号的不同，某些菜单可能不会显示。这种情况下，此功能不适用于您的机器。
- 选择**帮助**或单击窗口中的  按钮或按键盘上的 **F1** 键并单击要了解的任何选项（请参见第 34 页上的“使用帮助”）。

项目	描述
每面多页 	选择要在一张纸上打印的页数。要在一张纸上打印多页，这些页面将会缩小并按指定的顺序排列。一张纸上最多可打印 16 页。
海报打印 	将单页文档打印到 4 （海报 2x2 ）、 9 （海报 3x3 ）或 16 （海报 4x4 ）页纸上，这样可以将纸张粘贴到一起形成海报大小的文档。 选择 海报重叠 值。选择 基本 选项卡右上方的单选按钮以毫米或英寸为单位指定 海报重叠 ，以便于将各页粘贴在一起。

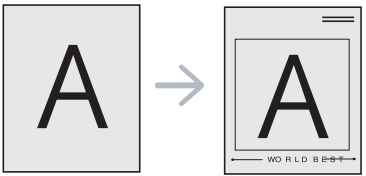
使用高级打印功能

项目	描述
<p>书册打印^a</p> 	<p>在一张纸的两面打印您的文档，并对页面进行排序，以便在打印之后将纸张对折，从而生成一本小册子。如果您想要制作一本小册子，您需要在 Letter、Legal、A4、US Folio 或 Oficio 大小的打印介质上打印。</p> <p> 书册打印选项对于所有纸张大小均不可用。从纸张选项卡中选择可用纸张尺寸选项，了解可以使用哪些纸张大小。如果您选择的是一种不可用的纸张大小，则该选项可自动删除。仅选择可用纸张（无  或  标记的纸张）。</p>
	<p>在一张纸的两面打印（双面打印）。</p> <p> • 您可以将 Letter、Legal、A4、US Folio 或 Oficio 大小的纸张与此功能配合使用。</p> <ul style="list-style-type: none">• 如果您的机器不具有双面打印单元，则应手动完成打印作业。机器首先打印文档的每一张其他页面。之后，计算机上将显示一条信息。• 建议不要在标签、信封或厚型纸等特殊介质上双面打印。否则会导致卡纸或损坏打印机。
<p>双面打印（手动）^a</p>	<ul style="list-style-type: none">• 长边: 此模式为装订中所使用的常规布局。 • 短边: 此模式为日历中所使用的常规布局。 

使用高级打印功能

项目	描述
<p>纸张选项</p> 	<p>输入放大或缩小文档的百分比可以更改文档在打印页面上的显示大小。</p>
<p>水印</p> 	<p>水印选项可允许在已有文档上打印文字。例如，如果您希望有大的灰色字母“草稿”或“机密”在文档的第一页或所有页上对角打印，则可以使用此功能。</p>
<p>水印 (创建水印)</p>	<ul style="list-style-type: none">a 要从软件应用程序更改打印设置，请访问打印首选项。b 单击高级选项卡，在水印下拉列表中选择编辑。将显示编辑水印窗口。c 在水印信息框中输入文字信息。 最多可输入 256 个字符。此信息会在预览窗口中显示。
<p>水印 (编辑水印)</p>	<ul style="list-style-type: none">a 要从软件应用程序更改打印设置，请访问打印首选项。b 单击高级选项卡，在水印下拉列表中选择编辑。将显示编辑水印窗口。c 在当前水印列表中选择想要编辑的水印，然后更改水印信息和选项。d 单击更新，保存更改内容。e 单击确定或打印，直到退出打印窗口。
<p>水印 (删除水印)</p>	<ul style="list-style-type: none">a 要从软件应用程序更改打印设置，请访问打印首选项。b 单击高级选项卡，在水印下拉列表中选择编辑。将显示编辑水印窗口。c 从当前水印列表中选择想要删除的水印，然后单击删除。d 单击确定或打印，直到退出打印窗口。

使用高级打印功能

项目	描述
<p>覆盖页^a</p>  <p>The diagram illustrates the concept of a cover page. On the left, a square box contains a large, bold letter 'A'. An arrow points to the right, where a document icon is shown. The document icon features a smaller version of the letter 'A' in the center and the text 'WORLD BEAT' at the bottom, representing a header or footer area.</p>	<p>此选项仅在使用 PCL/SPL 打印机驱动程序时可用（请参见第 6 页上的“软件”）。</p> <p>叠加是指作为一种特殊文件格式存储在计算机硬盘驱动器（HDD）中的文字和/或图像，可以打印在任何文档上。叠加常用于替换信头纸。可以不使用预印的信头纸，而是创建一个包含与目前信头完全相同信息的叠加。要打印一封带有您的公司信头的信，不需要在打印机中放置预打印的信头纸，只需在文档中打印信头叠加。</p> <p>要使用页面叠加，必须创建包含徽标或图像的新页叠加。</p> <ul style="list-style-type: none">• 叠加文档大小必须与使用叠加打印的文档大小相同。不要创建带水印的叠加。• 叠加文档的分辨率必须与使用叠加所打印文档的分辨率相同。
<p>覆盖页 (创建新页叠加)</p>	<ol style="list-style-type: none">要将文档保存为叠加，请访问打印首选项。单击高级选项卡，在文本下拉列表中选择编辑。将显示 编辑覆盖页窗口。在编辑覆盖页窗口中单击创建。在另存为窗口中的文件名框中键入名称（最多包含 8 个字符）。如果需要，请选择目标路径（默认路径为 C:\Formover）。单击保存。该名称出现在覆盖页目录上。单击确定或打印，直到退出打印窗口。 不打印文件。而是将其储存在计算机的硬盘驱动器上。

使用高级打印功能

项目	描述
覆盖页 (使用页面叠加)	<ul style="list-style-type: none">a 单击高级选项卡。b 从文本下拉列表框中选择所需的叠加。c 如果您希望的叠加文件未在文本下拉列表中出现, 请从列表中选择编辑..., 然后单击加载。选择希望使用的叠加文件。 如果您已将希望使用的叠加文件存储在外部, 您也可在访问打开窗口时加载此文件。 选择文件之后, 单击打开。该文件会出现在覆盖页目录框中, 以供进行打印。从覆盖页目录框中选择叠加。d 如有必要, 请选中打印时确认覆盖页框。如果该框被选中, 则您每次提交文档进行打印时都会出现一个信息窗口, 要求您确认是否要在文档上打印叠加。 如果未选中此框, 但又选择了叠加, 则将会在文档上自动打印叠加。e 单击确定或打印, 直到退出打印窗口。
覆盖页 (删除页面叠加)	<ul style="list-style-type: none">a 在打印首选项窗口中单击高级选项卡。b 在文本下拉列表中选择编辑。c 从覆盖页目录框中选择要删除的叠加。d 单击删除。e 出现确认信息窗口时, 请单击是。f 单击确定或打印, 直到退出打印窗口。可以删除不再使用的页面叠加。

a. 当您使用 XPS 驱动程序时, 此选项不可用。

Mac 打印



根据机型或选项不同，可能不提供某些功能。它表示不支持这些功能。

打印文档

使用 Mac 打印时，您需要检查使用的每个应用程序中的打印机驱动程序设置。按照以下步骤从 Mac 打印：

- 1 打开要打印的文档。
- 2 打开**文件**菜单并单击**页面设置**（某些应用程序为**文档设置**）。
- 3 选择纸张大小、方向、缩放比例及其他选项，并确保已选择机器。单击**确定**。
- 4 打开**文件**菜单并单击**打印**。
- 5 选择打印份数，并指示要打印哪些页。
- 6 单击**打印**。

更改打印机设置

使用机器时可以使用其高级打印功能。

打开应用程序，在**文件**菜单选择**打印**。打印机属性窗口中显示的打印机名称可能因所用的机器而有差异。除名称之外，打印机属性窗口的构成与下列构成基本相同。

打印在一张纸上打印多页

可以在一张纸上打印多页。通过此功能打印草稿，可以节省成本。

- 1 打开应用程序，在**文件**菜单中选择**打印**。
- 2 在**打印方向**下方的下拉列表中选择**布局**。在**每张页数**下拉列表中选择要在一张纸上打印的页数。
- 3 选择要使用的其他选项。
- 4 单击**打印**。
机器在一张纸上打印选定的页数。

Mac 打印

双面打印



根据机型或选项不同，可能不提供某些功能。它表示不支持这些功能。

在进行双面打印之前，请先确定打印后文档的装订边。装订选项如下：

- **长边装订**：此选项为装订中所使用的常规布局。
- **短边装订**：该选项为日经常用的类型。

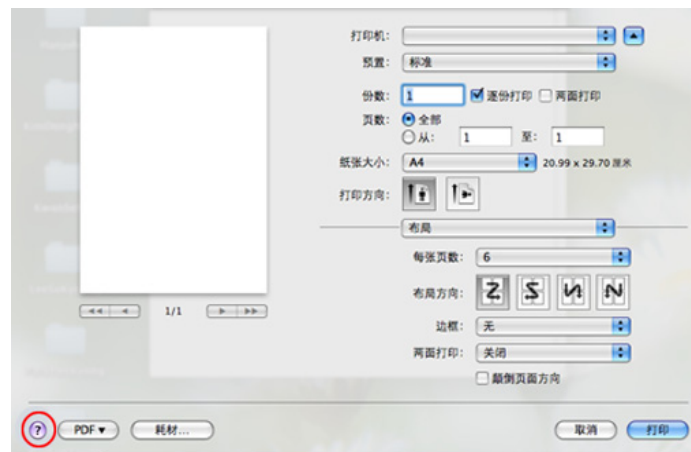
- 1 在 Mac 应用程序中，从文件菜单选择**打印**。
- 2 在打印方向下方的下拉列表中选择**布局**。
- 3 从**双面**选项中选择装订方向。
- 4 选择要使用的其他选项。
- 5 单击**打印**，机器会进行双面打印。



如果您打印 2 份以上文件，第一份与第二份可在同一张纸上打印。当您打印一份以上文件时，请避免双面打印。

使用帮助

从窗口的左下角单击问号，然后单击希望了解的主题。将显示一个弹出窗口，上面显示有关驱动程序所提供选项功能的信息。



Linux 打印



根据机型或选项不同，可能不提供某些功能。它表示不支持这些功能。



某些型号可能不提供自动/手动双面打印。您可相应使用 `lp` 或 `lpr` 打印系统或其他应用程序以进行奇偶页打印。

从应用程序打印

有许多可使您使用“通用 UNIX 打印系统”（CUPS）进行打印的 Linux 应用程序。可利用任何此类应用程序在机器上进行打印。

- 1 打开要打印的文档。
- 2 打开 **File** 菜单并单击 **Page Setup**（某些应用程序为 **Print Setup**）。
- 3 选择纸张大小、方向，并确保已选择机器。单击“应用”。
- 4 打开“文件”菜单并单击 **Print**。
- 5 选择打印要使用的机器。
- 6 选择打印份数，并指示要打印哪些页。
- 7 根据需要，更改每个选项卡中的其他打印选项。
- 8 单击 **Print**。

打印文件

利用标准 **CUPS**，您可以在机器上直接从命令行界面打印文本、图像和 pdf 文件。**CUPS lp** 或 **lpr** 实用程序允许您这样做。您可以使用以下命令格式打印这些文件。

```
"lp -d <打印机名称> -o <选项> <文件名>"
```

有关更多详细信息，请参阅系统的 `lp` 或 `lpr man` 页。

配置打印机属性

您可以使用 `o/s` 随附的打印实用程序更改默认打印选项或连接类型。

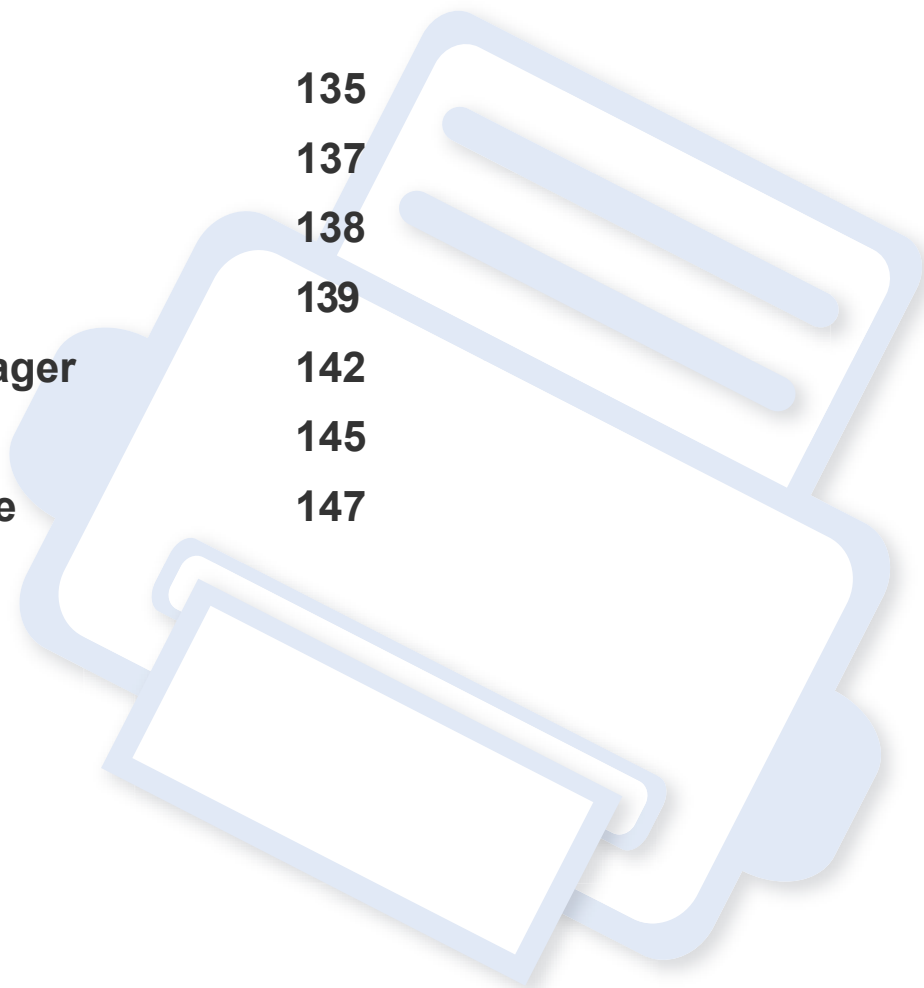
- 1 启动打印实用程序（转至 **System > Administration > Printing** 菜单或在 **Terminal** 程序中执行 "**system-config-printer**" 命令）。
- 2 选择您的打印机并双击它。
- 3 更改默认打印选项或连接类型。
- 4 单击 **Apply** 按钮。



4. 实用管理工具

本章将介绍提供给您的管理工具，可帮助您充分利用机器。

- 访问管理工具 135
- **Samsung AnyWeb Print** 137
- **Easy Eco Driver** 138
- 使用 **SyncThru™ Web Service** 139
- 使用 **Samsung Easy Printer Manager** 142
- 使用 **Samsung 打印机状态** 145
- 使用 **Samsung Printer Experience** 147



访问管理工具

Samsung 为 Samsung 打印机提供各种管理工具。

- 1 确保机器连接到计算机，然后打开电源。
- 2 从开始菜单选择**程序**或**所有程序**。
 - 对于 Windows 8，从**Charms(超级按钮)**中选择**搜索 > Apps(应用)**。
- 3 查找 **Samsung** 打印机。
- 4 可以在 **Samsung 打印机**中找到已安装的管理工具。
- 5 单击要使用的管理工具。



- 安装驱动程序后，可以单击相应的瓷砖使用某些管理工具从**开始**屏幕直接访问它们。
- 对于 Windows 8，安装驱动程序后，可以单击相应的瓷砖使用某些管理工具从**开始**屏幕直接访问它们。

Easy Capture Manager



只适用于 Windows 操作系统用户。

只需按打印屏幕键即可捕捉屏幕并启动 Easy Capture Manager。此时您可以轻松地按捕捉或编辑状态打印捕捉到的屏幕。

Samsung AnyWeb Print



只适用于 Windows 操作系统用户。

与使用普通程序相比，此工具可帮助您更轻松地捕捉，预览，处理和打印 Windows Internet Explorer 页面。

从 Samsung 网站下载软件，然后解压缩并安装它: (<http://www.samsung.com> > 查找产品 > 支持或下载)。

Easy Eco Driver



只适用于 Windows 操作系统用户（请参见第 6 页上的“软件”）。

使用 Easy Eco Driver，您可以应用 Eco 功能在打印前节省纸张和墨粉。

Easy Eco Driver 还允许您执行简单编辑，如删除图像和文本等。您可以将常用设置保存为预设。

使用方法

- 1 打开要打印的文档。
- 2 打开**打印首选项**窗口（请参见第 33 页上的“打开打印首选项”）。
- 3 从**偏好设置**选项卡中选择**环保打印预览**。
- 4 单击窗口中的**确定 > 打印**。将显示一个预览窗口。
- 5 选择要应用于文档的选项。
您可以看到已应用功能的预览。
- 6 单击**打印**。



如果要在每次打印时运行 Easy Eco Driver，选中打印首选项窗口的**基本**选项卡中的**打印作业前启动 Easy Eco Driver**复选框。

使用 SyncThru™ Web Service



- 对于 SyncThru™ Web Service, 至少要求 Internet Explorer 6.0 或更高版本。
- 根据机器的选项或型号, 本用户指南中的 SyncThru™ Web Service 解释可能与您的机器不同。
- 仅限网络机型。

访问 SyncThru™ Web Service

- 1 从 Windows 访问 web 浏览器, 如 Internet Explorer。
在地址字段中输入打印机的 IP 地址 (<http://xxx.xxx.xxx.xxx>), 然后按 Enter 键或单击**执行**。
- 2 机器的内嵌网站将打开。

登录 SyncThru™ Web Service。

配置 SyncThru™ Web Service 中的选项之前, 首先需要以管理员身份登录。在不登录的情况下仍可以使用 SyncThru™ Web Service, 但您将无法访问**设置**选项卡和**安全**选项卡。

- 1 单击 SyncThru™ Web Service 网站右上角的**登录**。
- 2 键入 **ID** 和**密码**, 然后单击**登录**。
 - **ID: admin**
 - **密码: sec00000**

使用 SyncThru™ Web Service

SyncThru™ Web Service 概述



信息

设置

安全

维护



视打印机型号而定，某些选项卡可能不会出现。

信息选项卡

此选项卡为您提供有关机器的一般信息。您可以检查诸如墨粉剩余量等信息。此外，您还可打印错误报告等报告。

- **活动警报:** 显示机器中已出现的警报及其严重性。
- **耗材:** 显示已打印的页数以及墨粉盒中的剩余墨粉量。
- **使用计数器:** 按打印类型显示使用次数
- **当前设置:** 显示机器信息和网络信息。
- **打印信息:** 打印系统相关报告和字体报告等报告。

设置选项卡

此选项卡可用于设置打印机提供的配置和网络。需要以管理员身份登录才能查看此选项卡。

- **机器设置选项卡:** 设置机器提供的选项。
- **网络设置选项卡:** 显示网络环境选项。设置 TCP/IP 和网络协议等选项。

安全选项卡

此选项卡可用于设置系统和网络安全信息。需要以管理员身份登录才能查看此选项卡。

- **系统安全:** 设置系统管理员信息，也可以启用或禁用机器功能。
- **网络安全:** 设置 IPSec 和 IPv4/IPv6 过滤。

维护选项卡

此选项卡可用于通过升级固件以及设置用来发送电子邮件的联系信息来维护打印机。您还可以通过选择**链接**菜单来连接到 **Samsung** 网站或下载驱动程序。

- **固件升级:** 升级机器固件。
- **联系信息:** 显示联系人信息。
- **链接:** 显示可下载或检查信息的实用网站的链接。

使用 SyncThru™ Web Service

设置系统管理员信息

此设置是使用电子邮件通知选项所必需的。

- 1** 从 Windows 启动 web 浏览器，如 Internet Explorer。
在地址字段中输入机器的 IP 地址（<http://xxx.xxx.xxx.xxx>），然后按“回车”键或单击**执行**。
- 2** 机器的内嵌网站将打开。
- 3** 在**安全**选项卡中，依次选择**系统安全 > 系统管理员**。
- 4** 输入管理员的姓名，电话号码，地点和电子邮件地址。
- 5** 单击**应用**。

使用 Samsung Easy Printer Manager



- 视型号或可选商品，此功能可能不可用（请参见第 6 页上的“软件”）。
- 只适用于 Windows 和 Mac 操作系统用户（请参见第 6 页上的“软件”）。
- 对于 Windows，Samsung Easy Printer Manager 至少需要 Internet Explorer 6.0 或更高版本。

Samsung Easy Printer Manager 是一个将 Samsung 机器设置集中到一个位置的应用程序。Samsung Easy Printer Manager 结合了设备设置以及打印环境、设置/操作和启动。所有这些功能提供了一个轻松使用 Samsung 机器的途径。Samsung Easy Printer Manager 提供两个不同的用户界面供用户选择：基本用户界面和高级用户界面。在两个界面之间切换很简单：单击按钮即可。

理解 Samsung Easy Printer Manager

要打开程序：

对于 **Windows**，

选择开始 > 程序或所有程序 > **Samsung Printers** > **Samsung Easy Printer Manager**。

- 对于 Windows 8，从**超级按钮**中选择**搜索 > 应用 > Samsung Printers > Samsung Easy Printer Manager**。

对于 **Mac**，

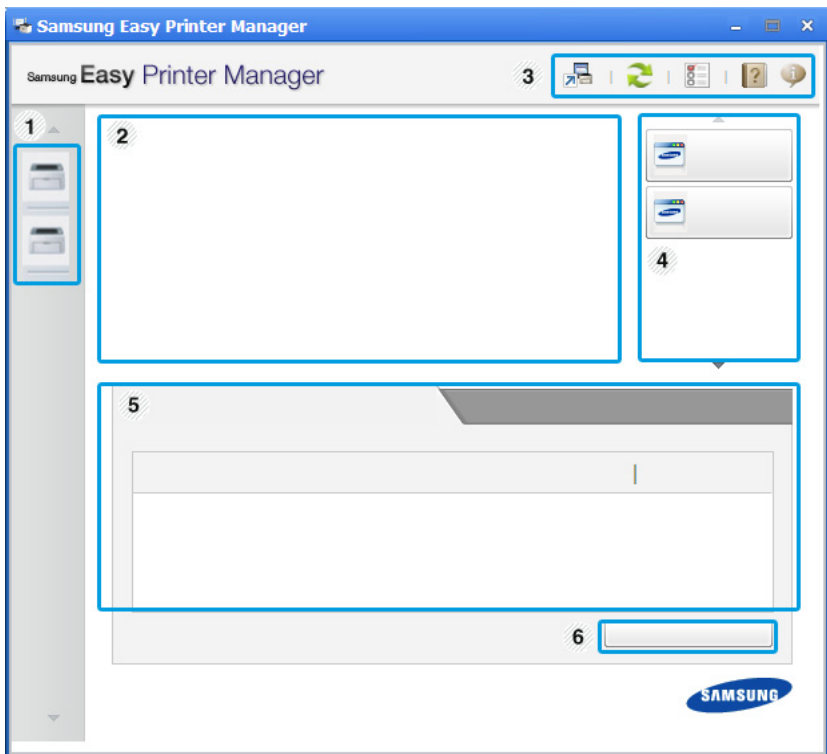
打开**应用程序**文件夹 > **Samsung** 文件夹 > **Samsung Easy Printer Manager**。

Samsung Easy Printer Manager 界面包含几个不同的基本章节，如下表所述

使用 Samsung Easy Printer Manager



屏幕截图可能因操作系统不同而异。



1	打印机列表	打印机列表显示计算机上已安装的打印机以及网络发现添加的网络打印机（仅限 Windows）。
---	-------	---

2	打印机信息	<p>该区域为您提供有关机器的总体信息。您可以检查信息，如机器的机型名称、IP 地址（或端口名称）以及机器状态。</p> <p>您可以查看联机用户指南。</p> <p>故障排除按钮: 当出现错误时，此按钮可用于打开故障排除指南。可以直接打开用户指南中的必要章节。</p>
3	应用程序信息	<p>包含用于更改为高级设置（切换 UI）、刷新、首选项设置、摘要、帮助和关于的链接。</p> <p>按钮可用于将用户界面更改为高级设置用户界面（请参见第 144 页上的“高级设置用户界面概述”）。</p>
4	快速链接	<p>显示特定机器功能的快速链接。本节还包含指向高级设置中的应用程序的链接。</p> <p>如果将机器连接到网络，将启用 SyncThru™ Web Service 图标。</p>

使用 Samsung Easy Printer Manager

5	内容区域	显示选定机器、剩余墨粉量和纸张的相关信息。此信息根据选定机器的不同而变化。一些机器不具有此功能。
6	订购耗材	在“订购耗材”窗口中单击 订购 按钮。您可以在线订购备换墨粉盒。



选择**帮助**菜单或单击窗口中的 按钮，单击要了解的任何选项。

高级设置用户界面概述

高级用户界面适用于负责管理网络和机器的人员。



根据选项或型号的不同，某些菜单可能不会显示。这种情况下，此功能不适用于您的机器。

设备设置

您可以配置各种机器设置，如机器设置、纸张、布局、模拟、网络和打印信息。

警报设置（仅限 Windows）

此菜单包含错误警报的相关设置。

- **打印机警报:** 提供何时收到警报的相关设置。
- **电子邮件提醒:** 提供通过电子邮件接收警报的相关选项。
- **警报历史记录:** 提供设备历史和墨粉相关警报。

使用 Samsung 打印机状态

Samsung 打印机状态是一个监视和通知机器状态的程序。



- 适用于 Windows 用户。
- 根据使用的机器或操作系统的不同，本“用户指南”中所示的 Samsung 打印机状态窗口及其内容可能会有所不同。
- 检查操作系统是否与您的机器兼容（请参见第 62 页上的“系统要求”）。

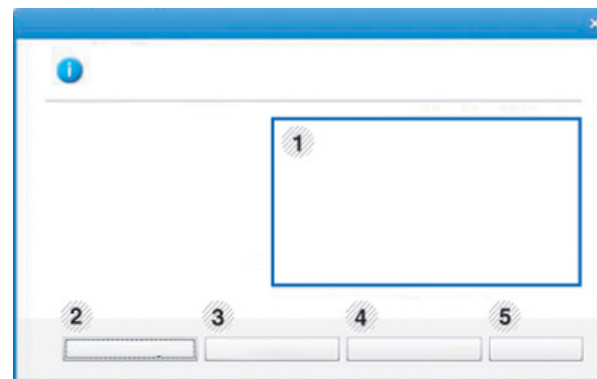
Samsung 打印机状态概述

如果在操作过程中出现错误，可以从 Samsung 打印机状态检查错误。安装机器的软件时将自动安装 Samsung 打印机状态。

还可手动启动 Samsung 打印机状态。转至打印首选项，单击基本选项卡 > 打印机状态按钮。

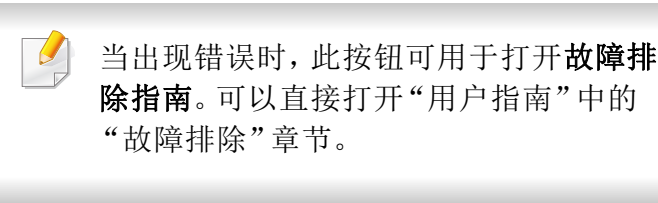
这些图标出现在 Windows 任务栏中：

图标	含义	描述
	标准	机器处于就绪模式并且未出现错误或警告。
	警告	机器处于可能会在以后发生错误的状态。例如，设备可能处于墨粉不足的状态，该状态可能会使设备到达墨粉用尽的状态。
	错误	机器至少出现一个错误。



1	碳粉量	您可以查看每个墨粉盒中的剩余碳粉量。根据所使用的机器不同，上方窗口中所示的机器和墨粉盒数量可能不同。一些机器不具有此功能。
2	选项	您可以设置打印作业警报的相关设置。
3	订购耗材	您可以在线订购各换墨粉盒。

使用 Samsung 打印机状态

4	用户指南	<p>您可以查看联机用户指南。</p>  <p>当出现错误时，此按钮可用于打开故障排除指南。可以直接打开“用户指南”中的“故障排除”章节。</p>
5	关闭	关闭窗口。

使用 Samsung Printer Experience

Samsung Printer Experience 是一款 Samsung 应用程序，它将 Samsung 机器设置和管理集成在一起。您可以配置设备设置、订购耗材、打开故障排除指南、访问 Samsung 的网站并检查已连接机器的信息。如果机器连接到可访问 Internet 的计算机，将从 Windows Store(应用商店)自动下载此应用程序。

了解 Samsung Printer Experience

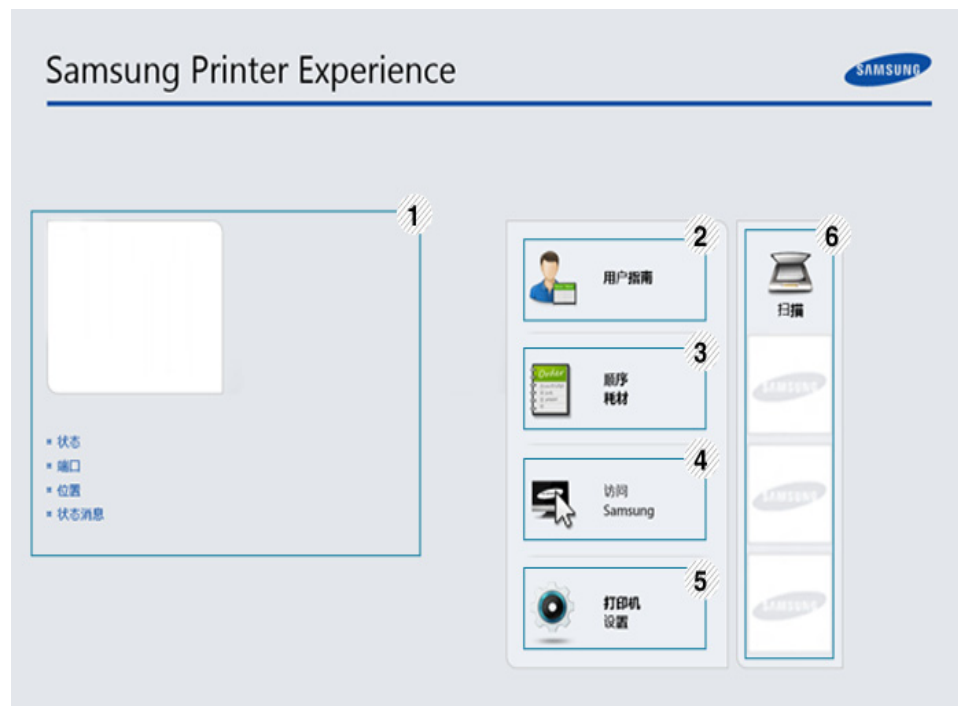
要打开此应用程序，

从开始屏幕中选择 **Samsung Printer Experience** () 瓷砖。

Samsung Printer Experience 界面包含下表所述的各种实用功能



屏幕截图可能因使用的型号不同而异。



1	打印机信息	该区域为您提供有关机器的总体信息。您可以检查信息，如机器的状态、位置、IP 地址和剩余墨粉量。
---	-------	---

使用 Samsung Printer Experience

2	用户指南	您可以查看联机用户指南。您必须连接到 Internet 才能使用此功能。  当出现错误时，此按钮可用于打开 故障排除指南 。可以直接打开“用户指南”中的“故障排除”章节。
3	顺序耗材	单击此按钮可以在线订购替换墨粉盒。您必须连接到 Internet 才能使用此功能。
4	访问 Samsung	链接到 Samsung 打印机网站。您必须连接到 Internet 才能使用此功能。
5	打印机设置	您可以通过 SyncThru™ Web Service 配置各种机器设置，如机器设置、纸张、布局、模拟、联网和打印信息。您的机器必须连接到网络。如果机器通过 USB 电缆连接，将禁用此按钮。
6	设备列表与最新扫描图像	扫描列表显示支持 Samsung Printer Experience 。您可以在设备下找到最新扫描的图像。您的机器必须连接到网络才能从网络扫描。本章适用于使用多功能打印机的用户。

添加/删除打印机

如果未将任何打印机添加到 **Samsung Printer Experience** 或者要添加/删除打印机，请按照以下说明操作。





只能添加/删除连接到网络的打印机。

添加打印机

- 1 从 **Charms(超级按钮)** 中选择**设置**。
或者右键单击 **Samsung Printer Experience** 页面并选择**设置**。
- 2 选择**添加打印机**。
- 3 选择要添加的打印机。
可以看到添加的打印机。



如果看到  标志，您还可以单击  标志添加打印机。

使用 Samsung Printer Experience

删除打印机

- 1 从 **Charms(超级按钮)** 中选择**设置**。
或者右键单击 **Samsung Printer Experience** 页面并选择**设置**。
- 2 选择**删除打印机**。
- 3 选择要删除的打印机。
- 4 单击**是**。
屏幕中此时已找不到删除的打印机。

从 Windows 8 打印

本章说明**开始**屏幕中的常见打印任务。

基本打印

- 1 打开要打印的文档。
- 2 从 **Charms(超级按钮)** 中选择**设备**。
- 3 从列表中选择您的打印机
- 4 选择打印机设置，如份数和方向。

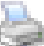
使用 Samsung Printer Experience

- 5 单击打印按钮启动打印作业。



取消打印作业

如果打印作业在打印队列或打印假脱机服务中等候，请如下取消作业：

- 您只需双击 Windows 任务栏中的机器图标 () 即可访问此窗口。

打开更多设置



此屏幕因型号或选项差异可能略有不同。

您可以设置更多打印参数。

- 1 打开要打印的文档。
- 2 从 **Charms(超级按钮)** 中选择设备。
- 3 从列表中选择您的打印机
- 4 单击**更多设置**。

使用 Samsung Printer Experience

基本选项卡



基本

此选项允许您选择基本打印设置，如份数、方向和文档类型。

环保设置

此选项允许您选择每面多页以节省打印介质。

高级选项卡



纸张设置

此选项允许您设置基本纸张处理规格。

布局设置

此选项允许您设置各种文档布局方式。

使用 Samsung Printer Experience

安全性选项卡



因型号或选项不同可能不提供某些功能。如果未显示或禁用此选项卡，表示不支持该功能。



作业统计

此选项允许您使用给定权限打印。

机密打印

此选项用于打印机密文档。您需要输入密码才能使用它进行打印。

使用共享功能

Samsung Printer Experience 允许您使用共享功能从计算机中安装的其他应用程序进行打印。



此功能只能用于打印 jpeg、bmp、tiff、gif 和 png 文件格式。

- 1 从其他应用程序选择要打印的内容。
- 2 从 **Charms(超级按钮)** 中选择 **共享 > Samsung Printer Experience**。
- 3 选择打印机设置，如份数和方向。
- 4 单击 **打印** 按钮启动打印作业。



5. 故障排除

本章介绍有关如何排除故障的帮助信息。

- 进纸问题 154
- 电源和电缆连接问题 155
- 打印问题 156
- 打印质量问题 159
- 操作系统问题 166




进纸问题

状况	建议的解决方法
打印过程中出现卡纸	清除卡纸。
纸张粘连在一起	<ul style="list-style-type: none">• 检查纸盘的最大纸张容量。• 确保使用的纸张类型正确。• 将纸张从纸盘中取出，然后弯折或呈扇形散开。• 潮湿的环境会使一些纸张粘连在一起。
不得送入多张纸	纸盘中可能叠放有不同类型的纸张。请只装入同一类型、大小和重量的纸张。
机器不进纸	<ul style="list-style-type: none">• 清除机器内的所有障碍物。• 未正确装纸。从纸盘中取出纸张，然后按正确方法将其重新装入。• 纸盘中的纸张过多。从纸盘中取出多余的纸张。• 纸张过厚。仅使用符合机器规格要求的纸张。
不断地卡纸	<ul style="list-style-type: none">• 纸盘中的纸张过多。从纸盘中取出多余的纸张。如果是在特殊介质上打印，请使用纸盘手动给纸。• 使用了错误的纸张类型。仅使用符合机器规格要求的纸张。• 机器内可能有碎屑。打开顶盖，清除任何碎屑。
信封歪斜或不能正确进纸	确保纸张导板紧贴信封两侧。

电源和电缆连接问题

电源

状况	建议的解决方法
机器未通电， 或者计算机和机器间的连接线缆未正确连接	<ul style="list-style-type: none">• 首先将机器连接到电源，然后按控制面板上的 （电源）按钮。• 断开机器的电缆连接，然后重新连接。

打印问题

状况	可能的原因	建议的解决方法
机器不能打印	机器未通电。	检查电源线连接。检查电源开关和电源。
	未将机器设为默认机器。	在 Windows 中将您的机器选作默认打印机。
	检查机器是否出现以下情况： <ul style="list-style-type: none">• 顶盖没有关闭。关上顶盖。• 卡纸。清除卡纸（请参见第 50 页上的“清除卡纸”）。• 未装纸。装纸（请参见第 25 页上的“在纸盘中装纸”）。• 未安装墨粉盒。安装墨粉盒（请参见第 41 页上的“更换墨粉盒”）。• 确保拆掉墨粉盒上的保护套（请参见第 41 页上的“更换墨粉盒”）。 如果出现系统故障，请联系服务代表。	
	计算机和机器间的连接线缆未正确连接。	断开机器电缆连接，然后重新连接（请参见第 17 页上的“后视图”）。
	计算机和机器间的连接线缆有问题。	如有可能，将线缆连接到另一台正常工作的计算机上，然后进行打印作业。还可尝试使用一根不同的机器线缆。
	端口设置错误。	检查 Windows 打印机设置，确保打印作业发送到正确的端口。如果计算机有多个端口，请确认机器连接到正确的端口。
	机器可能配置不正确。	检查 打印首选项 确保所有打印设置均正确无误。
	打印机驱动程序可能安装不正确。	卸载然后重新安装机器的驱动程序。
机器不能打印	机器出现故障。	检查控制面板上的显示信息，查看机器是否提示系统故障。请与服务代表联系。
	文档太大，计算机没有足够的硬盘空间可供访问该打印作业。	请留出更多硬盘空间，然后再次打印该文档。
	出纸盘已满。	从出纸盘中取走纸张后，机器将继续打印。

打印问题

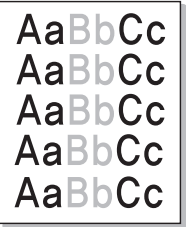
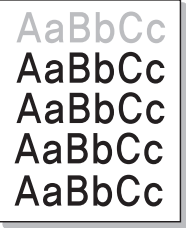
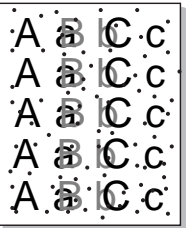
状况	可能的原因	建议的解决方法
机器从错误的纸张来源选择了打印材料	在打印首选项中选择的纸张选项可能不正确。	对于许多应用程序而言，纸张来源选项位于打印首选项中的纸张选项卡下方（请参见第 33 页上的“打开打印首选项”）。选择正确的纸张来源。请参见打印机驱动程序的帮助屏幕（请参见第 34 页上的“使用帮助”）。
打印作业极为缓慢	作业可能过于复杂。	降低页面的复杂程度，或尝试调整打印质量设置。
页面的一半为空白	页面方向设置可能错误。	在应用程序中更改页面方向（请参见第 33 页上的“打开打印首选项”）。请参见打印机驱动程序的帮助屏幕（请参见第 34 页上的“使用帮助”）。
	纸张大小与纸张大小设置不一致。	请确保打印机驱动程序设置中的纸张大小与纸盘中的纸张匹配。或者确保打印机驱动程序设置中的纸张大小与您使用的软件应用程序设置中的纸张选择匹配（请参见第 33 页上的“打开打印首选项”）。
机器可以打印，但出现了文本错误，乱码或不完整情况。	机器线缆松动或有故障。	断开机器线缆连接，然后重新连接。尝试打印一份曾经成功打印过的作业。如果可以，将线缆与机器连接到另一台运行有效的计算机上，然后尝试打印。最后，尝试更换新的机器线缆。
	选择的是错误的打印机驱动程序。	检查应用程序的打印机选择菜单，确保选择了该机器。
	软件应用程序存在故障。	尝试从另一个应用程序打印作业。
	操作系统存在故障。	退出 Windows，然后重新启动计算机。关闭机器电源，然后再次重新打开。
打印页面，但全部为空白	墨粉盒有问题或墨粉已用完。	如果需要，请重新摇匀墨粉。如果需要，更换墨粉盒。 <ul style="list-style-type: none">• 请参见第 40 页上的“摇匀墨粉”。• 请参见第 41 页上的“更换墨粉盒”。
	文件中可能有空白页。	检查文件，确保文件中没有空白页。
	某些零件（如控制器或控制板）可能存在故障。	请与服务代表联系。

打印问题

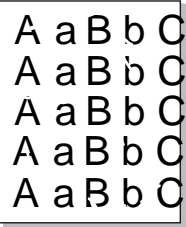
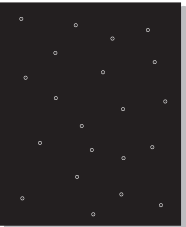
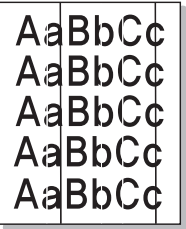
状况	可能的原因	建议的解决方法
机器无法正确打印 PDF 文件。遗漏了图片、文字或示意图的某些部分	PDF 文件与 Acrobat 产品不兼容。	将 PDF 文件作为图像打印会使文件被打印。启动 Acrobat 打印选项中的 打印为图像 。  将 PDF 文件作为图像打印时将需要较长的时间。
照片的打印质量欠佳、图像不清楚	照片的分辨率太低。	请减小照片尺寸。如果在软件应用程序中增大照片尺寸，分辨率将会降低。
打印前机器出纸盘附近会散发出蒸汽	使用潮湿/湿的纸张可能导致打印时产生蒸汽[白烟]。	这并不是故障，请继续打印。如果担心烟雾[蒸汽]，可换用未开封的包装中的新纸。
该机器不能打印特殊尺寸的纸张，例如 账单纸	纸张大小与纸张大小设置不符。	在 打印首选项 的 纸张 选项卡的 自定义 中设置正确的纸张大小（请参见第 33 页上的“打开打印首选项”）。
账单纸在打印后卷曲。	纸张类型设置不符。	更改打印机选项，然后再试。转至 打印首选项 ，单击 纸张 选项卡，然后将类型设置为 厚纸 （请参见第 33 页上的“打开打印首选项”）。

打印质量问题

如果机器内部变脏或装纸不当，则可能会降低打印质量。请参见下表解决问题。

状况	建议的解决方法
<p>打印件颜色浅或褪色</p> 	<ul style="list-style-type: none">• 如果页面上出现白色竖条或褪色区，则表示墨粉量不足。安装新的墨粉盒（请参见第 41 页上的“更换墨粉盒”）。• 纸张可能不符合规格；例如，纸张过于潮湿或粗糙。• 如果整个页面的颜色都很浅，则说明打印分辨率的设置过低或启用了“省墨”模式。请调整打印分辨率并关闭“省墨”模式。请参见打印机驱动程序的帮助屏幕。• 褪色和污迹同时出现说明墨粉盒需要清洁。清洁机器内部（请参见第 43 页上的“清洁机器”）。• 机器内 LSU 零件的表面可能较脏。清洁机器内部（请参见第 43 页上的“清洁机器”）。如果这些步骤仍不能解决问题，请与服务代表联系。
<p>纸张上半部打印颜色与纸张其余部分相比较浅</p> 	<p>墨粉可能无法有效粘附在这种纸上。</p> <ul style="list-style-type: none">• 更改打印机选项，然后再试。转至打印首选项，单击纸张选项卡，然后将纸张类型设置为再生纸（请参见第 33 页上的“打开打印首选项”）。
<p>墨粉斑点</p> 	<ul style="list-style-type: none">• 纸张可能不符合规格；例如，纸张过于潮湿或粗糙。• 传墨辊可能较脏。清洁机器内部（请参见第 43 页上的“清洁机器”）。• 送纸路径可能需要清洁。请联系服务代表（请参见第 43 页上的“清洁机器”）。

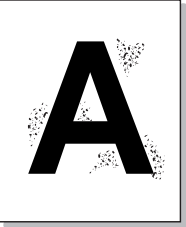
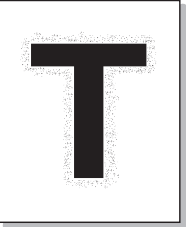
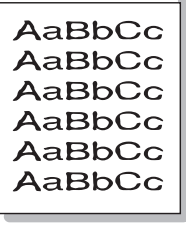
打印质量问题

状况	建议的解决方法
<p>褪色</p> 	<p>如果页面上偶尔出现褪色区（通常为圆形）：</p> <ul style="list-style-type: none">• 单张纸可能有问题。请尝试重新打印作业。• 纸张湿度不均匀或纸的表面有湿斑。请尝试一种不同品牌的纸张。• 这批纸张有质量问题。造纸工艺会导致某些区域不吸墨。请尝试使用一种不同品牌的纸张。• 更改打印机选项，然后再试。转至打印首选项，单击纸张选项卡，然后将类型设置为厚纸或特厚纸（请参见第 33 页上的“打开打印首选项”）。 <p>如果这些步骤仍不能解决问题，请与服务代表联系。</p>
<p>白点</p> 	<p>如果页面上出现白点：</p> <ul style="list-style-type: none">• 纸张过于粗糙且纸张上的大量灰尘落至机器内部组件，因而传墨辊可能较脏。清洁机器内部（请参见第 43 页上的“清洁机器”）。• 送纸路径可能需要清洁。清洁机器内部（请参见第 43 页上的“清洁机器”）。 <p>如果这些步骤仍不能解决问题，请与服务代表联系。</p>
<p>竖条</p> 	<p>如果页面上出现黑色竖条：</p> <ul style="list-style-type: none">• 机器内的墨粉盒表面（磁鼓部分）可能刮损。拆下墨粉盒，安装一个新墨粉盒（请参见第 41 页上的“更换墨粉盒”）。 <p>如果页面上出现白色竖条：</p> <ul style="list-style-type: none">• 机器内 LSU 零件的表面可能较脏。清洁机器内部（请参见第 43 页上的“清洁机器”）。如果这些步骤仍不能解决问题，请与服务代表联系。

打印质量问题

状况	建议的解决方法
<p>黑色背景</p> 	<p>如果背景渲染程度不足</p> <ul style="list-style-type: none">• 更换一种较轻的纸张。• 检查环境条件: 过于干燥或潮湿(相对湿度超过 80%)的条件会增加背景渲染程度。• 取出旧墨粉盒, 然后安装一个新墨粉盒(请参见第 41 页上的“更换墨粉盒”)。• 摇匀墨粉(请参见第 40 页上的“摇匀墨粉”)。
<p>墨粉拖尾</p> 	<ul style="list-style-type: none">• 清洁机器内部(请参见第 41 页上的“更换墨粉盒”)。• 检查纸张类型和质量。• 拆下墨粉盒, 安装一个新墨粉盒(请参见第 41 页上的“更换墨粉盒”)。
<p>反复出现垂直瑕疵</p> 	<p>如果打印面上重复出现间距均匀的印痕</p> <ul style="list-style-type: none">• 墨粉盒可能已损坏。如果相同问题仍然出现, 可取下该墨粉盒, 然后安装一个新墨粉盒(请参见第 41 页上的“更换墨粉盒”)。• 机器零件上可能沾有墨粉。如果缺陷出现在打印页背面, 则再打印几张纸后问题可能会自行解决。• 定影组件可能已损坏。请与服务代表联系。

打印质量问题

状况	建议的解决方法
<p>背景散射</p> 	<p>背景散射是因随机分布在打印页上的少量墨粉所产生的。</p> <ul style="list-style-type: none">• 纸张可能过于潮湿。尝试换用另一批纸张进行打印。不需要时请勿打开纸张的包装，以免纸张吸收空气中的湿气。• 如果在信封上出现背景散射情况，请更改打印布局，以避免打印在背面重叠接缝区域内。在接缝上打印可导致问题出现。或从打印首选项窗口中选择厚纸信封（请参见第 33 页上的“打开打印首选项”）。• 如果整个打印页都出现了背景墨粉扩散现象，请通过您的软件应用程序或在打印首选项中调整打印分辨率（请参见第 33 页上的“打开打印首选项”）。确保选择正确的纸张类型。例如：如果选择特厚纸，而实际使用的是普通纸，可能出现导致复印质量问题的用墨过量情况。• 如果使用新的墨粉盒，请首先摇匀墨粉（请参见第 40 页上的“摇匀墨粉”）。
<p>墨粉颗粒围绕在粗体字符或图片周围。</p> 	<p>墨粉可能无法有效粘附在这种纸上。</p> <ul style="list-style-type: none">• 更改打印机选项，然后再试。转至打印首选项，单击纸张选项卡，然后将纸张类型设置为再生纸（请参见第 33 页上的“打开打印首选项”）。• 确保选择正确的纸张类型。例如：如果选择特厚纸，而实际使用的是普通纸，可能出现导致复印质量问题的用墨过量情况。
<p>字符扭曲</p> 	<ul style="list-style-type: none">• 如果字符扭曲且出现中空图像，可能是因为纸面过于光滑。试用另一种纸张。

打印质量问题

状况	建议的解决方法
<p>页面歪斜</p> 	<ul style="list-style-type: none">• 确保正确装入纸张。• 检查纸张类型和质量。• 确保导板顶靠纸叠不过紧或过松。
<p>卷曲或波纹</p> 	<ul style="list-style-type: none">• 确保正确装入纸张。• 检查纸张类型和质量。高温和高湿度都会导致纸张卷曲。• 将纸盘内的纸摺翻转过来。此外，请尝试将纸张在纸盘中旋转 180° 。
<p>起皱或折叠</p> 	<ul style="list-style-type: none">• 确保正确装入纸张。• 检查纸张类型和质量。• 将纸盘内的纸摺翻转过来。此外，请尝试将纸张在纸盘中旋转 180° 。

打印质量问题

状况	建议的解决方法
<p data-bbox="49 268 309 300">打印件背面不干净</p> 	<ul data-bbox="504 268 1512 300" style="list-style-type: none">• 检查墨粉是否泄漏。清洁机器内部（请参见第 43 页上的“清洁机器”）。
<p data-bbox="49 635 309 667">页面全彩色或全黑</p> 	<ul data-bbox="504 635 1780 774" style="list-style-type: none">• 可能是墨粉盒安装不正确。取出墨盒，然后将其重新插入。• 墨粉盒可能有问题。拆下墨粉盒，安装一个新墨粉盒（请参见第 41 页上的“更换墨粉盒”）。• 机器可能需要维修。请与服务代表联系。
<p data-bbox="49 976 183 1008">墨粉晕开</p> 	<ul data-bbox="504 976 1601 1117" style="list-style-type: none">• 清洁机器内部（请参见第 43 页上的“清洁机器”）。• 检查纸张类型和质量。• 取出旧墨粉盒，然后安装一个新墨粉盒（请参见第 41 页上的“更换墨粉盒”）。 <p data-bbox="504 1141 1388 1173">如果问题仍然存在，则打印机可能需要维修。请与服务代表联系。</p>

打印质量问题

状况	建议的解决方法
<p>字符脱墨</p> 	<p>字符脱墨是指应该为纯黑的字符部分内出现白色区域</p> <ul style="list-style-type: none">• 可能打印在纸张的非打印面上。请取出纸张，并将其翻转。• 纸张可能不符合纸张规格。
<p>水平条纹</p> 	<p>如果出现水平排列的黑色条纹或污点:</p> <ul style="list-style-type: none">• 墨粉盒安装可能不正确。取出墨盒，然后将其重新插入。• 墨粉盒可能有问题。拆下墨粉盒，安装一个新墨粉盒（请参见第 41 页上的“更换墨粉盒”）。 <p>如果问题仍然存在，机器可能需要维修。请与服务代表联系。</p>
<p>卷曲</p> 	<p>如果打印出来的纸张卷曲或纸张无法进入机器</p> <ul style="list-style-type: none">• 将纸盘内的纸摺翻转过来。此外，请尝试将纸张在纸盘中旋转 180°。• 更改打印机的纸张选项，然后重试。转至打印首选项，单击纸张选项卡，然后将类型设置为薄纸（请参见第 33 页上的“打开打印首选项”）。
<ul style="list-style-type: none">• 连续在几张纸上反复出现未知图像• 墨粉晕开• 打印颜色过浅或污渍现象	<p>机器可能在 1,000 米或以上的海拔高度使用。高海拔会影响打印质量，如 墨粉松散或图像色浅。更改为机器的海拔设置（请参见第 122 页上的“海拔调整”）。</p>

操作系统问题

常见 Windows 问题

状况	建议的解决方法
安装过程中出现“文件正在使用”信息。	退出所有软件应用程序。从启动组中删除所有软件，然后重新启动 Windows。重新安装打印机驱动程序。
出现“一般保护故障”、“异常 OE”、“假脱机 32”或“非法操作”等信息。	关闭所有其他应用程序，重新启动 Windows，然后重新打印。
出现“无法打印”、“发生打印机超时错误”等信息。	打印时可能出现这些信息。仅需等待直至机器完成打印。如果在就绪模式下或打印完成后出现此类信息，请检查连接，查看是否发生错误。
单击 更多设置 时，不显示 Samsung Printer Experience 。	Samsung Printer Experience 未安装。从 Store(应用商店) 下载并安装应用程序。
单击 设备与打印机 中的设备时，不显示机器信息。	检查 打印机属性 。单击 端口 选项卡。 (控制面板 > 设备与打印机 > 右键单击您的打印机图标，选择打印机属性) 如果端口设置为文件或 LPT，取消选中它们并选择 TCP/IP、USB 或 WSD。



有关 Windows 错误信息的详细内容，请参阅计算机随附的 Microsoft Windows 用户指南。

操作系统问题

常见 Mac 问题

状况	建议的解决方法
机器无法正确打印 PDF 文件。遗漏了图片、文字或示意图的某些部分	<p>将 PDF 文件作为图像打印会使文件被打印。启动 Acrobat 打印选项中的 打印为图像。</p> <p> 将 PDF 文件作为图像打印时将需要较长的时间。</p>
某些信纸在进行封面打印时无法正确显示。	在打印封面时，Mac 操作系统无法创建字体。英文字母和数字在封面上显示正常。
在 Mac 中使用 Acrobat Reader 6.0 或更高版本打印文档时，打印颜色不正确。	确保机器驱动程序中的分辨率设置与 Acrobat Reader 中的分辨率设置匹配。




有关 Mac 错误信息的详细内容，请参阅计算机随附的 Mac 用户指南。

操作系统问题

常见 Linux 问题

状况	建议的解决方法
2 份以上无法打印。	Ubuntu 12.04 上由于标准 CUPS 过滤器 'pdftops' (实际输出指出它) 的问题会发生此问题, 已解决此问题。将 'cups-filters' 软件包从版本 1.0.17 更新为版本 1.0.18 即可修复此问题 ('pdftops' 是 'cups-filters' 软件包的一部分)。
无法打印 PDF 文件。	openSUSE 12.3 会发生此问题, 它的标准 CUPS 过滤器“pdftops”有点问题, 可能会影响某些 PDF 文档 (这个问题可能与 PDF 中使用的字体有关)。这个问题会导致生成不正确的 Postscript 并且设备无法打印它。我们正在等待补丁程序。
无法取消选中“打印”对话框中的分页选项。	对于某些分发版, GNOME 打印对话框无法处理分页选项。作为临时解决方案, 您可以使用系统的打印实用程序将分页选项的默认值设置为“False” (在 Terminal 程序中执行 "system-config-printer")。
双面打印始终没问题。	这个双面打印问题曾出现在 Ubuntu 9.10 cups 软件包中, 这个软件包的安全更新已修复此问题 (从 cups 版本 1.4.1-5ubuntu2.2 开始)

 有关 Linux 错误信息的详细内容, 请参阅您计算机随附的 Linux 用户指南。

Contact SAMSUNG worldwide

If you have any comments or questions regarding Samsung products, contact the Samsung customer care center.

Country/Region	Customer Care Center	WebSite
ANGOLA	91-726-7864	www.samsung.com
ARGENTINA	0800-333-3733	www.samsung.com
ARMENIA	0-800-05-555	www.samsung.com
AUSTRALIA	1300 362 603	www.samsung.com
AUSTRIA	0810-SAMSUNG (7267864, € 0.07/min)	www.samsung.com
AZERBAIJAN	088-55-55-555	www.samsung.com
BAHRAIN	8000-4726	www.samsung.com/ ae (English) www.samsung.com/ ae_ar (Arabic)
BELARUS	810-800-500-55-500	www.samsung.com
BELGIUM	02-201-24-18	www.samsung.com/ be (Dutch) www.samsung.com/ be_fr (French)
BOLIVIA	800-10-7260	www.samsung.com
BOSNIA	051 133 1999	www.samsung.com

Country/Region	Customer Care Center	WebSite
BOTSWANA	0800-726-000	www.samsung.com
BRAZIL	0800-124-421 4004-0000	www.samsung.com
BULGARIA	07001 33 11 , normal tariff	www.samsung.com
CAMEROON	7095- 0077	www.samsung.com
CANADA	1-800-SAMSUNG (726-7864)	www.samsung.com/ ca (English) www.samsung.com/ ca_fr (French)
CHILE	800-SAMSUNG (726-7864) From mobile 02-24 82 82 00	www.samsung.com/cl
CHINA	400-810-5858	www.samsung.com
COLOMBIA	01-8000112112 Bogotá : 6001272	www.samsung.com/ co
COSTA RICA	0-800-507-7267	www.samsung.com/ latin (Spanish) www.samsung.com/ latin_en (English)
CROATIA	062 SAMSUNG (062 726 786)	www.samsung.com
Cote D' Ivoire	8000 0077	www.samsung.com

Contact SAMSUNG worldwide

Country/Region	Customer Care Center	WebSite
CYPRUS	8009 4000 only from landline(+30) 210 6897691 from mobile and land line	www.samsung.com
CZECH	800-SAMSUNG (800-726786)	www.samsung.com
DENMARK	70 70 19 70	www.samsung.com
DOMINICA	1-800-751-2676	www.samsung.com/ latin (Spanish) www.samsung.com/ latin_en (English)
ECUADOR	1-800-10-7267	www.samsung.com/ latin (Spanish) www.samsung.com/ latin_en (English)
EGYPT	08000-726786	www.samsung.com
EIRE	0818 717100	www.samsung.com
EL SALVADOR	800-6225	www.samsung.com/ latin (Spanish) www.samsung.com/ latin_en (English)
ESTONIA	800-7267	www.samsung.com/ ee
FINLAND	030-6227 515	www.samsung.com

Country/Region	Customer Care Center	WebSite
FRANCE	01 48 63 00 00	www.samsung.com/fr
GERMANY	0180 5 SAMSUNG bzw.0180 5 7267864* (*0,14 €/Min. aus dem dt. Festnetz, aus dem Mobilfunk max. 0,42 €/Min.)	www.samsung.com
GEORGIA	8-800-555-555	www.samsung.com
GHANA	0800-10077 0302-200077	www.samsung.com
GREECE	80111-SAMSUNG (80111 726 7864) only from land line(+30) 210 6897691 from mobile and land line	www.samsung.com
GUATEMALA	1-800-299-0013	www.samsung.com/ latin (Spanish) www.samsung.com/ latin_en (English)
HONDURAS	800-27919267	www.samsung.com/ latin (Spanish) www.samsung.com/ latin_en (English)

Contact SAMSUNG worldwide

Country/Region	Customer Care Center	WebSite
HONG KONG	(852) 3698-4698	www.samsung.com/ hk (Chinese) www.samsung.com/ hk_en (English)
HUNGARY	06-80-SAMSUNG (726-7864)	www.samsung.com
INDIA	1800 3000 8282 1800 266 8282	www.samsung.com/in
INDONESIA	0800-112-8888 021-5699-7777	www.samsung.com/id
IRAN	021-8255	www.samsung.com
ITALIA	800-SAMSUNG (726-7864)	www.samsung.com
JAMAICA	1-800-234-7267	www.samsung.com
JAPAN	0120-327-527	www.samsung.com
JORDAN	800-22273 065777444	www.samsung.com/ Levant (English)
KAZAKHSTAN	8-10-800-500-55-500 (GSM:7799)	www.samsung.com
KENYA	0800 724 000	www.samsung.com

Country/Region	Customer Care Center	WebSite
KUWAIT	183-2255 (183-CALL)	www.samsung.com/ ae (English) www.samsung.com/ ae_ar (Arabic)
KYRGYZSTAN	00-800-500-55-500	www.samsung.com
LATVIA	8000-7267	www.samsung.com/lv
LITHUANIA	8-800-77777	www.samsung.com/lt
LUXEMBURG	261 03 710	www.samsung.com
MALAYSIA	1800-88-9999	www.samsung.com/ my
MEXICO	01-800-SAMSUNG (726-7864)	www.samsung.com
MOLDOVA	0-800-614-40	www.samsung.com
MONGOLIA	+7-800-555-55-55	www.samsung.com
MONTENEGRO	020 405 888	www.samsung.com
MOROCCO	080 100 2255	www.samsung.com
NAMIBIA	8197267864	www.samsung.com
NIGERIA	0800-726-7864	www.samsung.com
NETHERLANDS	0900-SAMSUNG (0900- 7267864) (€ 0,10/min)	www.samsung.com

Contact SAMSUNG worldwide

Country/Region	Customer Care Center	WebSite
NEW ZEALAND	0800 SAMSUNG (0800 726 786)	www.samsung.com
NICARAGUA	00-1800-5077267	www.samsung.com/ latin (Spanish) www.samsung.com/ latin_en (English)
NORWAY	815-56 480	www.samsung.com
OMAN	800-SAMSUNG (726-7864)	www.samsung.com/ ae (English) www.samsung.com/ ae_ar (Arabic)
PANAMA	800-7267	www.samsung.com/ latin (Spanish) www.samsung.com/ latin_en (English)
PARAGUAY	98005210001	www.samsung.com
PERU	0-800-777-08 (Only from landline) 336-8686 (From HHP & landline)	www.samsung.com

Country/Region	Customer Care Center	WebSite
PHILIPPINES	1-800-10-SAMSUNG(726-7864) for PLDT 1-800-3-SAMSUNG(726-7864) for Digitel 1-800-8-SAMSUNG(726-7864) for Globe 02-5805777	www.samsung.com/ ph
POLAND	0 801-1SAMSUNG(172-678) * lub +48 22 607-93-33 ** * (całkowity koszt połączenia jak za 1 impuls według taryfy operatora) ** (koszt połączenia według taryfy operatora)	www.samsung.com/pl
PORTUGAL	808 20-SAMSUNG (808 20 7267)	www.samsung.com
PUERTO RICO	1-800-682-3180	www.samsung.com
QATAR	800-2255 (800-CALL)	www.samsung.com/ ae (English) www.samsung.com/ ae_ar (Arabic)
ROMANIA	08008 SAMSUNG (08008 726 7864)TOLL FREE No.	www.samsung.com

Contact SAMSUNG worldwide

Country/Region	Customer Care Center	WebSite
RUSSIA	800-00-0077	www.samsung.com
SAUDI ARABIA	9200-21230	www.samsung.com/ sa (Arabic)
SENEGAL	8-800-555-55-55	www.samsung.com
SERBIA	+381 11 321 6899 (old number still active 0700 7267864)	www.samsung.com
SINGAPORE	1800-SAMSUNG (726-7864)	www.samsung.com
SLOVAKIA	0800 - SAMSUNG(0800-726 786)	www.samsung.com
SOUTH AFRICA	0860 SAMSUNG (726-7864)	www.samsung.com
SPAIN	902-1-SAMSUNG(902 172 678)	www.samsung.com
SWEDEN	0771 726 7864 (SAMSUNG)	www.samsung.com
SWITZERLAND	0848-SAMSUNG (7267864, CHF 0.08/min)	www.samsung.com/ ch www.samsung.com/ ch_fr/
SYRIA	18252273	www.samsung.com/ Levant (English)
TADJIKISTAN	8-10-800-500-55-500	www.samsung.com

Country/Region	Customer Care Center	WebSite
TAIWAN	0800-329-999 0266-026-066	www.samsung.com
TANZANIA	0685 88 99 00	www.samsung.com
THAILAND	1800-29-3232 02-689-3232	www.samsung.com/ th
TRINIDAD & TOBAGO	1-800-SAMSUNG (726-7864)	www.samsung.com
TURKEY	444 77 11	www.samsung.com
U.A.E	800-SAMSUNG (726-7864)	www.samsung.com
U.K	0330 SAMSUNG (726-7864)	www.samsung.com
U.S.A	1-800-SAMSUNG (726-7864)	www.samsung.com
UGANDA	0800 300 300	www.samsung.com
UKRAINE	0-800-502-000	www.samsung.com/ ua (Ukrainian) www.samsung.com/ ua_ru (Russian)
URUGUAY	40543733	www.samsung.com
UZBEKISTAN	8-10-800-500-55-500	www.samsung.com
VENEZUELA	0-800-100-5303	www.samsung.com
VIETNAM	1 800 588 889	www.samsung.com

Contact SAMSUNG worldwide

Country/Region	Customer Care Center	WebSite
ZAMBIA	211350370	www.samsung.com



以下术语表介绍了与打印相关的常用术语以及本用户指南中提及的术语，有助于您熟悉本产品。

802.11

802.11 是一套无线局域网 (WLAN) 通信标准，由 IEEE LAN/MAN 标准委员会 (IEEE 802) 制定。

802.11b/g/n

802.11b/g/n 可共享相同的硬件并使用 2.4 GHz 带宽。802.11b 支持高达 11 Mbps 的带宽，802.11n 支持高达 150 Mbps 的带宽。802.11b/g/n 设备有时候可能会受到微波炉，无绳电话和蓝牙设备的干扰。

接入点

接入点或无线接入点 (AP 或 WAP) 是将无线局域网 (WLAN) 中的无线通信设备连接到一起的设备，是 WLAN 无线电信号的中央传送器和接收器。

ADF

自动进纸器 (ADF) 是一种可以自动送入纸张原件的扫描装置，它可使机器一次扫描一定数量的纸张。

AppleTalk

AppleTalk 是由 Apple, Inc 开发的专用于计算机网络的一套协议。此协议包含在最早的 Mac (1984) 中，现在由 Apple 将其中关于 TCP/IP 网络的部分进行了修改。

位深度

这是一个计算机图形术语，描述在位图图像中表现单一像素颜色所使用的位数。较高的颜色深度使得颜色的范围较宽。随着位数的增加，彩色图上可能出现的颜色数量会变得很大。1 位颜色通常被称为单色或黑白。

BMP

这是 Microsoft Windows 图形子系统 (GDI) 内部使用的一种位图图形格式，常用作该平台的简易图形文件格式。

BOOTP

引导程序协议。这是网络客户端用来自动获取其 IP 地址的网络协议。通常是在计算机或计算机上运行的操作系统的引导过程中完成的。BOOTP 服务器将地址池中的 IP 地址指定给每个客户端。BOOTP 可使“无盘工作站”计算机在加载高级操作系统前获取 IP 地址。

CCD

电荷耦合器件 (CCD) 是用来启用扫描作业的硬件。CCD 锁定机制还用于固定 CCD 模块，以防在机器移动过程中造成损坏。

分页

逐份复印是成套打印多拷贝作业的过程。当选择逐份复印时，设备将在打印另一份作业前打印出整套作业。

控制面板

控制面板是可以显示控制或监控仪器的平面区域（通常为垂直）。它们通常位于机器的前端。

覆盖率

这是一个用于衡量打印时墨粉使用量的打印术语。例如，5% 的覆盖率表示在 A4 尺寸的纸张上，图像或文字的覆盖率为 5%。因此，如果纸张或者原件上有复杂的图片或很多文字，覆盖率将会更高，这时墨粉使用量将同覆盖率相同。

CSV

逗号分隔值 (CSV)。CSV 是一种文件格式类型，用于交换不同应用程序之间的数据。此文件格式用于 Microsoft Excel，已成为整个行业的事实标准，即使在非 Microsoft 平台中也是如此。

DADF

双面自动进纸器 (DADF) 是一种可自动进纸并将原件翻面的扫描装置，从而使机器可对纸张两面都进行扫描。

默认

改变打印机状态，重置或初始化时所生效的值或设置。

DHCP

动态主机配置协议 (DHCP) 是客户端与服务器之间的一种网络协议。DHCP 服务器提供特定于 DHCP 客户端主机请求的配置参数，一般是客户端主机参与某个 IP 网络所需的信息。DHCP 还提供用于将 IP 地址分配给客户端主机的机制。

DIMM

双列直插式内存模块 (DIMM)，一个承载内存的小电路板。DIMM 存储机器上的所有数据，例如打印数据，收到的传真数据。

DLNA

数字生活网络联盟 (DLNA) 是一种用于家庭网络设备通过网络互相共享信息的标准。

DNS

域名服务器 (DNS) 是一个存储网络分布式数据库中的域名相关信息的系统，例如 Internet。

点阵式打印机

点阵式打印机是指一种计算机打印机，其打印头在页面来回运行并通过碰撞，击打用墨浸过的布带而打印，非常像打字机。

DPI

每英寸点数 (DPI) 用于衡量打印和扫描的分辨率。一般而言，如果 DPI 越高，则分辨率就越高，图片就越细腻，文件也就越大。

特色振铃模式

特色振铃模式检测。“特色振铃”是电话公司的一项服务，通过该服务用户能够使用一条电话线接听几个不同的电话号码。

双面

这是自动将纸张翻面，使机器可以在纸张的两面进行打印（或扫描）的机制。配有双面打印单元的打印机可以在一个打印周期中在纸张的两面进行打印。

工作负载

工作负载是在不影响打印机性能的情况下每月的打印页数。一般而言，打印机都存在使用寿命限制，如每年的打印页数。使用寿命就是平均打印能力，通常在保修期内。例如，如果工作负载为每月 48,000 页，假定每月工作 20 天，那么每天的打印机限制为 2,400 页。

ECM

错误修正模式 (ECM) 是建于 1 类传真模式或传真调制解调器中的可选发送模式。可自动检测或修正传真发送过程中的错误，这些错误有时因电话线噪音而导致。

模拟

仿真是一种获取与其他设备相同结果的技术。

仿真就是在一个系统上复制另一个系统的功能，使此系统与另一系统执行相同的操作。仿真重在内部动作的准确复制，而与模拟不同，后者关注的是被模拟的系统中的摘要模型，通常会考虑其内部状态。

以太网

以太网是适用于局域网 (LAN) 的一种基于帧的计算机网络技术。它定义 OSI 模型物理层的配线与信令，以及介质访问控制 (MAC)/数据链路层的帧格式和协议。以太网通常以 IEEE 802.3 为标准。从二十世纪九十年代投入应用至今，它已成为最常用的 LAN 技术。

EtherTalk

这是由 **Apple** 公司开发的关于计算机网络的一套协议。此协议包含在最早的 **Mac (1984)** 中，现在由 **Apple** 将其中关于 **TCP/IP** 网络的部分进行了修改。

FDI

外部设备接口 (**FDI**) 是安装于机器内部的卡，通过它可以使使用第三方设备，如投币启动的设备或读卡器。这些设备可以让您使用机器上的按打印页数付费服务。

FTP

文件传输协议 (**FTP**) 是通常用于在任一支持 **TCP/IP** 协议的网络（例如 **Internet** 或 **Intranet**）上交换文件的协议。

定影器装置

激光打印机的一部分，可以将墨粉融入打印介质。由一个热辊和一个压紧辊组成。墨粉传送到纸张之后，定影器装置会进行加热并施加压力，将墨粉永久固定在纸上，这就是从激光打印机出来的纸都很热的原因。

网关

这是计算机网络之间或计算机网络与电话线之间的连接。网关非常流行，因为它是允许访问另一个计算机或网络的计算机或网络。

灰度

这是指当彩色图像转换为灰度图像时，用来表示该图像明暗部分的灰阶；而色彩正是由不同的灰阶所表示的。

半色调

这是一种通过改变点数来模拟灰度的图像类型。深色区域由很多的点组成，而浅色区域则由较少的点组成。

HDD

硬盘驱动器 (**HDD**)，通常也可称作硬盘，是在快速旋转母盘的磁性表面上存储数字编码数据的非易失性存储设备。

IEEE

美国电气电子工程师学会 (**IEEE**) 是一个非营利性的国际专业组织，主要致力于电子电气技术的发展。

IEEE 1284

1284 并行端口标准是由美国电气电子工程师学会 (**IEEE**) 制定的。“**1284-B**”是指连接至外围设备的并行电缆末端的特定连接器类型（例如打印机）。

Intranet

这是一个专用网络，它使用 **Internet** 协议，网络连接和可能的公共通信系统确保与公司员工安全共享组织的信息或操作。有时此术语仅指最明显的服务，即内部网站。

IP 地址

Internet 协议 (**IP**) 地址是指在利用 **Internet** 协议标准的网络上，供设备识别其他设备并相互通信的唯一数字。

IPM

每分钟图像数 (**IPM**) 是测量打印速度的一种方式。**IPM** 速率说明了每分钟打印机可完成的单面打印的纸张数量。

IPP

Internet 打印协议 (**IPP**) 定义了有关打印，管理打印作业，介质大小和分辨率等等的标准协议。**IPP** 可以本地使用，或者通过 **Internet** 发送至更多打印机，还支持访问控制，验证和加密，使其打印功能更加实用和安全。

IPX/SPX

IPX/SPX 表示 **Internet** 数据交换/顺序包交换。这是 **Novell NetWare** 操作系统使用的网络协议。**IPX** 和 **SPX** 均提供了类似 **TCP/IP** 的连接服务，类似 **IP** 的 **IPX** 协议和类似 **TCP** 的 **SPX**。**IPX/SPX** 主要为局域网 (**LAN**) 而设计，是针对此目的非常高效的协议（通常，其性能超过 **LAN** 上的 **TCP/IP**）。

ISO

国际标准化组织 (**ISO**) 是一个国际标准制定团体，由来自不同国家的标准团体代表组成。它可以制定世界范围内的工商业标准。

ITU-T

国际电信联盟是致力于标准化和管理国际无线电与电信而建立的国际组织。主要使命包括制定标准，分配无线电频谱和组织不同国家/地区之间的互联方案以便接打国际电话。**ITU-T** 中的 **-T** 表示电信。

ITU-T 表 1

由 **ITU-T** 发布用于文档传真发送的标准测试表。

JBIG

联合二值图像专家组 (JBIG) 是精度和质量都无损的图像压缩标准，专为二元图像（特别是传真）的压缩而设计，但也可用于其他图像。

JPEG

联合图像专家组 (JPEG) 是最常用的图形图像有损压缩的标准方法。是用于在万维网上存储和传输照片的格式。

LDAP

轻型目录访问协议 (LDAP) 是查询和修改运行于 TCP/IP 上的目录服务的网络协议。

LED

发光二极管 (LED) 是一种可以指示机器状态的半导体设备。

MAC 地址

媒体访问控制 (MAC) 地址是唯一与网络适配器相关的标识符。MAC 地址是唯一的 48 位标识符，通常两个一组写作 12 个十六进制字符（例如，00-00-0c-34-11-4e）。此地址通常由制造商直接写入网卡 (NIC) 中，并作为路由器的辅助程序以尝试查找大型网络中的机器位置。

MFP

多功能外围设备 (MFP) 是在一个物理实体中具有打印机，复印机，传真机和扫描仪的功能的办公设备。

MH

改进的霍夫曼 (MH) 是一种压缩方法，用于减少需要在传真机之间传输的数据量，以传送 ITU-T T.4 推荐的图像。MH 是一种基于密码本的行程编码体系，针对高效地压缩空白区域而优化。由于大多传真都包含较多空白区域，因此这样做可以减少此类传真的时间。

MMR

改进的二维压缩编码 (MMR) 是由 ITU-T T.6 推荐的压缩方法。

调制解调器

这是调节载波信号以编码数字信息，并解调此类载波信号以解码传送信息的设备。

MR

改进的像素相对地址指定码 (MR) 是由 ITU-T T.4 推荐的压缩方法。MR 使用 MH 对扫描的第一行进行编码。第二行与第一行相比较，所得出的差异结果被编码并发送。

NetWare

这是由 **Novell, Inc** 开发的网络操作系统。最初它用共同多任务处理在 **PC** 上运行不同的服务，网络协议源于原型的 **Xerox XNS** 协议栈。目前 **NetWare** 同时支持 **TCP/IP** 和 **IPX/SPX**。

OPC

有机光导体 (**OPC**) 是一种可生成虚拟图像，并供激光打印机发出的激光束打印的机械装置，通常为绿色或红棕色的柱状体。

包含硒鼓的成像装置在打印机中使用的过程中会使硒鼓表面逐渐磨损，由于其与墨粉盒显影刷，清洁装置及纸张相接触，故应适当地进行更换。

原件

即第一个样本，例如文档，照片或文本等，用于复印或转成其他的样本，但其本身并非从其他样本复制或转变过来。

OSI

开放系统互联 (**OSI**) 是由国际标准化组织 (**ISO**) 开发的通信模型。**OSI** 提供了标准的网络设计模块方法，可以将所需的一套复杂功能分成可管理的独立功能层。这些层从上往下依次是应用层，表示层，会话层，传输层，网络层，数据链路层和物理层。

PABX

专用自动交换分机 (**PABX**) 是私人企业内部的电话自动切换系统。

PCL

打印机命令语言 (**PCL**) 是由 **HP** 开发的作为打印机协议的页面描述语言 (**PDL**)，已成为业界标准。**PCL** 最初是为喷墨打印机所开发的，后来又发布了用于热敏打印机，点阵打印机和激光打印机等不同打印机的 **PCL**。

PDF

便携式文档格式 (**PDF**) 是一种由 **Adobe Systems** 开发的专用文档格式，它通过与设备和分辨率无关的格式表示二维文档。

PostScript

PostScript (PS) 是一种页面描述语言和编程语言，主要用于电子和桌面排版领域。- 在解码器中运行以生成图像。

打印机驱动程序

用于从计算机发送命令并传输数据到打印机的程序。

打印介质

可在打印机，扫描仪，传真机或复印机上使用的纸张，信封，标签以及透明胶片等介质。

PPM

每分钟页数 (PPM) 是衡量打印机打印速度的方法，表示打印机每分钟打印的页数。

PRN 文件

设备驱动程序接口，可以通过标准的输入/输出系统请求，使软件与设备驱动程序进行交互，使许多任务得以简化。

Protocol

这是在两个计算端点之间控制或实现连接，通信和数据传输的惯例或标准。

PS

请参见 PostScript。

PSTN

公共交换电话网 (PSTN) 是基于行业前提的全球公共电路交换电话网的网络，常通过配电板进行发送。

RADIUS

远程认证拨号用户服务 (RADIUS) 是用于远程用户认证和记费的协议。RADIUS 允许对身份验证数据进行集中式管理，如使用 AAA (认证，授权和计费) 概念来管理网络访问的用户名和密码。

分辨率

图片的清晰度，以每英寸点数 (DPI) 计量。dpi 越大，分辨率就越高。

SMB

服务器信息块 (SMB) 是主要应用于网络节点之间的共享文件，打印机，串行端口和混合通信的网络协议。还提供经过验证的相互处理的通信机制。

SMTP

简单邮件传输协议 (SMTP) 是 Internet 上的电子邮件发送标准。SMTP 是一种相对简单的文本协议，它指定了一个或多个信息接收人，然后将此信息文本发送出去。它是一个客户端到服务器的协议，可以将邮件信息从客户端发送至服务器。

SSID

服务集标识符 (SSID) 是无线局域网 (WLAN) 的名称。WLAN 中的所有无线设备均使用同一 SSID，以便相互通信。SSID 区分大小写，最大长度为 32 个字符。

Subnet Mask

子网掩码用于网络地址的联合，以决定该地址的哪一部分是网络地址，哪一部分是主机地址。

TCP/IP

传输控制协议 (TCP) 和 Internet 协议 (IP) 是实现运行 Internet 和大多数商业网络的协议堆栈的一组通信协议。

TCR

传送确认报告 (TCR) 提供了每次传送的详细信息，如任务状态，传送结果和发送页数。此报告可以设置为在每次任务后打印或者仅在失败的传送后打印。

TIFF

标签图像文件格式 (TIFF) 是分辨率可变的位图图像格式。TIFF 通常描述来自扫描仪的图像数据。TIFF 图像利用标签，关键字来定义包含在文件中的图像的性质。这种灵活的，不依靠平台的格式可用于由不同的图像处理应用程序制成的图片。

墨粉盒

它是机器（如打印机）中使用的一种装有墨粉的瓶子或容器。墨粉是激光打印机和复印机中使用的一种粉末，可以在打印纸张上形成文字与图像。墨粉可以在定影器的热量/压力的作用下融化，与纸张纤维紧密融合。

TWAIN

是用于扫描仪及其软件的行业标准。通过使用与 TWAIN 兼容的扫描仪和程序，可以由程序内开始扫描。它是一种适用于 Microsoft Windows 和 Apple Mac 操作系统的图像捕捉 API。

UNC 路径

统一命名协定 (UNC) 是在 Window NT 和其他 Microsoft 产品中访问网络共享的标准方法。UNC 路径的格式是 \\<服务器名称>\<共享名称>\<其他目录>

URL

统一资源定位符 (URL) 是 Internet 上文档与资源的全局地址。地址的首部分指示使用的协议类型，第二部分指定了资源所处的 IP 地址或域名。

USB

通用串行总线 (USB) 是一种由 USB Implementers Forum, Inc. 开发的标准，用于连接计算机与外围设备。与并行端口不同，USB 的设计目的是将一台计算机同时与多台外围设备相连接。

水印

水印是纸张上可识别的图像和模式，在发送光下观察时颜色较淡。水印于 1282 年在意大利的博洛尼亚首次推出，由造纸者用于标识他们的产品，还可用于邮票，货币和其他政府文档以防伪造。

WEP

有线等效加密 (WEP) 是 IEEE 802.11 中指定的安全协议，以提供与有线 LAN 相同等级的安全。WEP 通过加密无线电数据实现安全性，以使端点间传输的数据受到保护。

WIA

Windows 图像结构 (WIA) 最初是附带有 Windows Me 和 Windows XP 中推出的图像结构。可以在这些操作系统中使用与 WIA 兼容的扫描仪进行扫描。

WPA

Wi-Fi 保护访问 (WPA) 是保护无线 (Wi-Fi) 计算机网络的一类系统，旨在提高 WEP 的安全特性。

WPA-PSK

WPA-PSK (WPA 预共享密钥) 是面向小型企业或家庭用户的 WPA 特殊模式。在无线接入点 (WAP) 以及任何无线便携式或台式设备中配置共享密钥或密码。WPA-PSK 为无线客户端与关联的 WAP 之间的每个会话生成唯一密钥，以实现更高级的安全性。

WPS

Wi-Fi 保护设置 (WPS) 是一种用于建立无线家庭网络的标准。如果您的无线接入点支持 WPS，您就可以在不使用计算机的情况下轻松配置无线网络连接。

XPS

XML Paper Specification (XPS) 由 Microsoft 公司开发，不仅是一种页面描述语言 (PDL) 规范，同时也是一种新的文档格式，对便携式文档和电子文档大有裨益。XPS 是基于 XML 的规范，基于新的打印路径，同时也是基于向量且与设备无关的文档格式。

索引

A

AirPrint	120
AnyWeb Print	137
安放机器	
调整海拔	122
安全	
符号	10
信息	10

B

本地	
驱动程序安装	21, 22

C

常见图标	9
------	---

D

打印	
打印到文件	125
Windows	32
Linux	123
Mac	133
双面打印	131

Mac	132
移动操作系统	115
在一张纸上打印多页	
Mac	131
打印机首选项	
Linux	133
打印机状态	
一般信息	145
打印介质	
标签纸	29
卡片纸	30
输出支架	59
特殊介质	27
信封	28
预印纸	30
打印偏好设置	34
打印文档	
Linux	133
Mac	131
叠加打印	
创建	129
打印	130
删除	130
多页合并打印	

Mac	131
-----	-----

F

法规信息	66
访问	
管理工具	135

G

google cloud printing	118
功能	4
打印介质功能	59
规格	57
打印介质	59

H

耗材	
订购	37
更换墨粉盒	41
可用耗材	37
预计墨粉盒寿命	39
后视图	17
环保打印	34

索引

K

控制面板 18

L

Linux

常见 Linux 问题 168

打印 133

连接 USB 电缆的驱动程序重新安装 82, 81

了解状态 LED 53

M

Mac

常见 Mac 问题 167

打印 131

连接 USB 线缆的驱动程序安装 79, 80

Macintosh

系统要求 63

墨粉盒

处理说明 39, 38

非 Samsung 和重新装填的 39, 41

更换墨粉盒 41, 40

预计寿命 39

Q

卡纸

避免卡纸的提示 49

清除纸张 50

清洁

搓纸轮 46

内部 44, 43

清洁机器 43

S

samsung 打印机体验 147

service contact numbers 169

SyncThru Web Service

一般信息 139

使用帮助 34, 132

手动进纸器多用途纸盘

使用特殊介质 27

水印

编辑 128

创建 128

T

特殊打印功能 121

停止清除按钮 19

W

Windows

常见 Windows 问题 166

连接 USB 线缆的驱动程序安装 21, 22

系统要求 62

Unix

系统要求 64

USB 电缆

驱动程序重新安装 82

USB 线

驱动程序安装 79, 81, 80

网络

安装环境 65

IPv6 配置 86

网络程序介绍 84

无线网络设置 88

问题

打印问题 156, 159

电源问题 155

进纸问题 154

无线

基础结构模式 88

索引

特别模式	88
WPS (机器没有显示屏)	
PBC	92
USB 电缆	96, 93

Y

约定	9
----	---

Z

正视图	16
正在打印	32
纸盘	
调整宽度和长度	24
更改纸盘大小	24
在手动进纸器多用途纸盘中装入纸张	27
术语表	175
装入	
特殊介质	27
位于手动进纸器多用途纸盘中的纸张	27
纸盘 1 中的纸张	25